

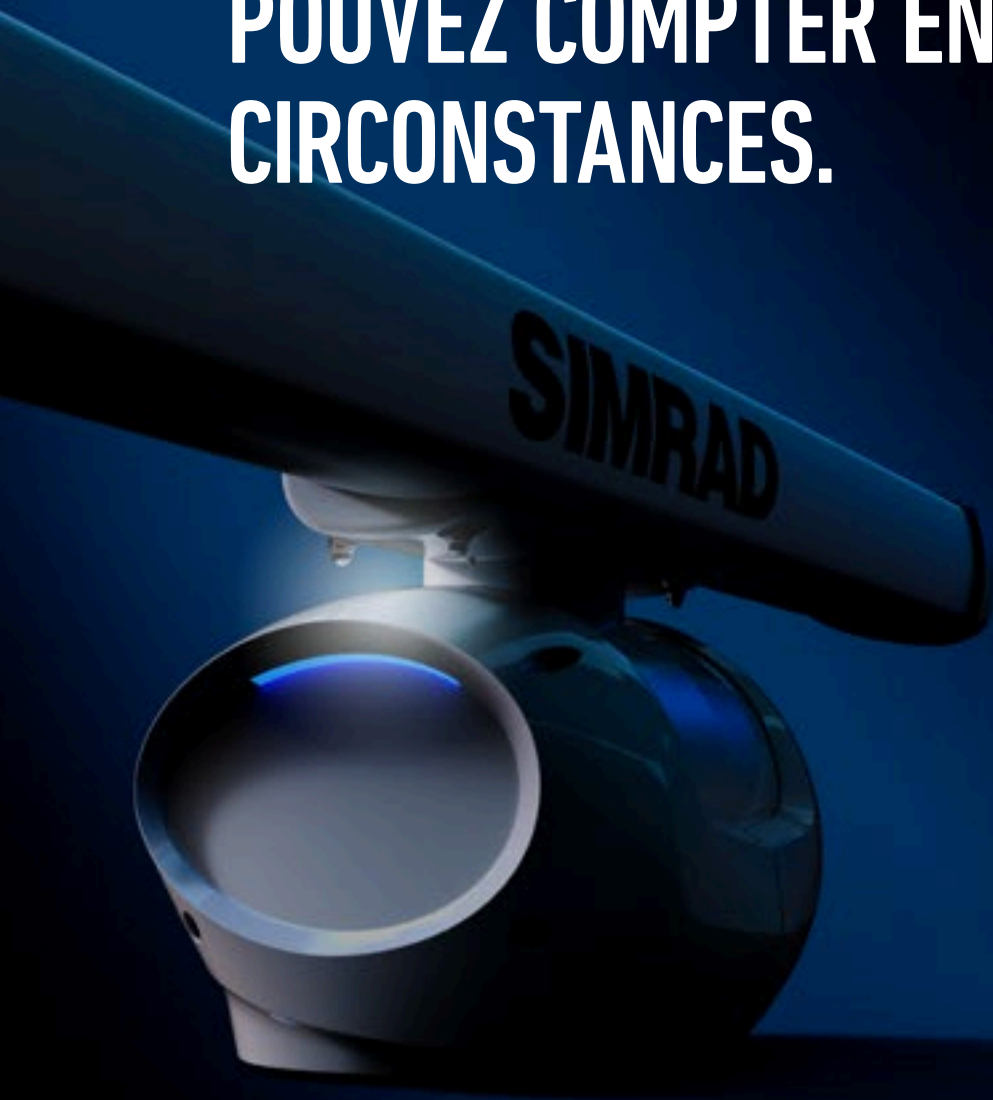
SIMRAD®

ÉLECTRONIQUE MARINE POUR
LES BATEAUX À MOTEUR ET DE PÊCHE SPORTIVE



2020

**NOUS CRÉONS UNE ÉLECTRONIQUE
MARINE HAUTES PERFORMANCES
SUR LAQUELLE VOUS
POUVEZ COMPTER EN TOUTES
CIRCONSTANCES.**



SOMMAIRE

02-03	MONDE CONNECTÉ
04-05	NAVIGATION GLASS BRIDGE
06-07	ÉCRANS MULTIFONCTION
08-11	COMBINÉS
12-15	RADARS
16-17	RADARS ET ÉCRANS DÉDIÉS
18-19	PILOTES AUTOMATIQUES ET INSTRUMENTS
20-24	MODULES SONDEUR
25	APPAREILS DE COMMUNICATION
26-27	CARTES ET CARTOGRAPHIE
28-33	SYSTÈMES POUR BATEAUX À MOTEUR, DE PÊCHE SPORTIVE ET DE PLAISANCE
34-35	BATEAU CONNECTÉ
36-37	PLAISANCE ET PÊCHE
38-41	RÉFÉRENCES ET DIMENSIONS DES PRODUITS



**LE MONDE
CONNECTÉ
DE SIMRAD**

SYSTÈMES ÉLECTRONIQUES INTÉGRÉS

MONDE CONNECTÉ

Nous vivons dans un monde connecté. Que ce soit nos maisons, nos voitures ou nos bateaux, nous sommes entourés de technologies conçues pour nous aider à atteindre des objectifs plus ambitieux, avec plus de facilité et de manière plus sécurisée. Notre concept de bateau connecté réunit l'ensemble des services en ligne et des technologies à bord au sein d'une interface simple et intuitive. Vous pourrez surveiller et contrôler chaque aspect de votre expérience de navigation à partir d'écrans multifonction Simrad personnalisables.



RADAR HALO™

Voyez aussi bien de près que de loin grâce à une combinaison unique de détection à courte et longue distance.



PILOTE AUTOMATIQUE

Systèmes de pilotage automatique éprouvés en mer et primés, adaptables à des bateaux de tous types et de toutes tailles.

AIS

AIS

Réduisez le risque de collision avec cette technologie pour « voir et être vu ».



DONNÉES MOTEUR

Affichez les données en temps réel de votre moteur compatible NMEA2000® sur votre écran multifonction, comme le débit de carburant, la température et le régime du moteur, ainsi que la tension de la batterie.



MODULES DE SONDEUR

Technologies de sondeur innovantes conçues pour répondre à toutes les exigences.



SONICHUB®2

Emportez vos musiques à bord avec le streaming Bluetooth®, la radio AM/FM et l'intégration complète avec l'écran multifonction Simrad.



INSTRUMENTS

Afficheurs flexibles pour les données vitales, comme la profondeur, la vitesse du bateau, du vent et bien plus encore.

GPS

GPS HAUT DÉBIT

Précision incroyable de la position, quelle que soit votre vitesse.



VHF-DSC

Système polyvalent et solide, avec tout ce qu'il faut pour communiquer avec les autres navires, la côte et même les personnes à bord.



WI-FI

Surveillez le contenu de votre écran multifonction à partir de votre smartphone ou prenez-en le contrôle à l'aide de votre tablette, où que vous soyez à bord.



INTÉGRATION INDUSTRIELLE

Automatisez votre électronique embarquée et améliorez l'intelligence de votre bateau grâce à l'intégration des appareils des principaux partenaires de l'industrie.



NAVIGATION GLASS BRIDGE

NSO EVO3S

Construisez votre système de navigation de pointe avec le nouveau NSO evo3S.

Complétez votre configuration de bateau idéale avec le système de navigation dernier cri. Le nouveau NSO evo3S vous permet de changer de page deux fois plus vite avec des transitions plus fluides* grâce au nouveau processeur hautes performances iMX 8. L'écran Full HD vous offre une clarté exceptionnelle et un contrôle total de vos composants électroniques à bord.

Notre produit vedette, le NSO evo3S, vous offre une excellente visibilité grâce à son grand écran ultralumineux, disponible aux formats 16, 19 et 24 pouces. Les larges angles de vision vous permettent de ne pas perdre l'écran de vue, tandis que la résolution Full HD vous permet d'y voir mieux que jamais, avec la possibilité d'afficher jusqu'à six fenêtres simultanément sur un écran partagé.

*Comparé au NSO evo3.



PRINCIPALES FONCTIONNALITÉS

Processeur iMX 8 six cœurs intégré pour des performances supérieures

Écran ultraluminescent Full HD, disponible en 16, 19 ou 24 pouces

Contrôle facile de la totalité de votre système Simrad grâce à l'écran tactile

Écran haute luminosité de 1200 cd/m2, visible même en plein soleil

Design Glass Bridge compact

Visibilité améliorée grâce à l'option d'écran partagé à six fenêtres

Connexion aux smartphones, aux tablettes et points d'accès Internet

Prise en charge d'un grand écran Full HD

S'intègre à la gamme complète Simrad de solutions de radar, module sondeur S5100, SonarHub avec l'imagerie HD StructureScan®, sondeur ForwardScan® et bien plus encore

Clavier OP50 et option de contrôle par sélecteur rotatif

Compatible avec les fonctionnalités C-MAP Easy Routing™ et Navionics Dock-to-Dock Autorouting™*

*L'abonnement peut être requis. Rendez-vous sur navionics.com pour en savoir plus.

16"

19"

24"



**Pincez pour zoomer
grâce au Multitouch**

Simrad NSO evo3S est disponible en 3 tailles : 16 pouces, 19 pouces et 24 pouces



ÉCRANS MULTIFONCTION

NSS EVO3

L'écran tactile révolutionnaire du Simrad NSS evo3 avec clavier de commande.



Naviguez, prenez le contrôle et profitez du niveau sans précédent de fonctionnalités intégrées du NSS evo3, facile à utiliser. La technologie d'écran HD SolarMAX™ offre une clarté exceptionnelle et des angles de vision ultra-larges, combinés à un écran tactile qui fonctionne même par temps humide et à un clavier étendu pour un contrôle total dans toutes les conditions météorologiques. Trouvez votre route grâce à l'antenne GPS

haute fréquence intégrée et à un large éventail d'options de cartographie. Naviguez en toute confiance avec le sondeur ForwardScan, et pêchez en toute facilité grâce aux images HD StructureScan® et à la technologie Broadband Sounder™. Le Wi-Fi intégré permet d'accéder aux services en ligne et offre une intégration smartphone et tablette permettant d'étendre la portée de votre écran bien au-delà de la barre.



PRINCIPALES FONCTIONNALITÉS

Écran large SolarMax HD

Contrôle fiable dans toutes les conditions : basculez en toute facilité entre l'écran tactile multitouch et un clavier complet avec sélecteur rotatif

Fonction sondeur avancée intégrée, avec prise en charge de sondes CHIRP double canal

Ajout de l'imagerie StructureScan® 3D, des fonctionnalités avancées de Broadband Sounder™ et bien plus encore grâce aux modules Simrad

Possibilité d'étendre la portée de votre vue avec le radar à compression d'impulsion Halo™, le radôme HALO™ et d'autres solutions de radar Simrad

Parfaite maîtrise des systèmes de pilotage automatique Simrad avec l'écran tactile NSS evo3 ou son clavier

Connectivité NMEA 2000® permettant une surveillance intégrée du moteur, la commande du système audio et bien plus encore

Navigation précise avec le récepteur GPS/GLONASS 10 Hz haute sensibilité intégré

Facilité de planification de voyage avec la technologie TripIntel™, la prise en charge du routage automatique Navionics Dock-to-dock Autorouting™* et du routage automatique C-MAP Easy Routing™

Wi-Fi intégré permettant l'utilisation de fonctionnalités en ligne, la surveillance par smartphone et la commande par tablette

Installation sur étrier ou encastré en version glass bridge

*L'abonnement peut être requis. Rendez-vous sur navionics.com pour en savoir plus.



SOLARMAX™ HD

Dispose d'un rétroéclairage à LED ultraluminescent et de revêtements antireflets pour une meilleure lisibilité dans toutes les conditions de luminosité. Profitez d'une vue claire sous presque tous les angles, même si vous portez des lunettes de soleil polarisées.

Une précision des couleurs supérieure, une haute résolution, une large plage de températures de fonctionnement, une conception sans condensation et des revêtements protecteurs sont autant d'éléments qui contribuent à un écran de qualité capable d'offrir les meilleures vues tout en résistant aux conditions marines les plus difficiles.



**Pincez pour zoomer
grâce au Multitouch**



Les écrans multifonction NSS evo3 Simrad sont disponibles en quatre tailles : 7 pouces, 9 pouces, 12 pouces et 16 pouces.

COMBINÉS

SÉRIE GO

La série GO de Simrad convient parfaitement aux petits bateaux de sport ou de plaisance.

L'écran de navigation du traceur de cartes Simrad GO constitue le moyen idéal pour augmenter les capacités des bateaux de sport et de plaisance ou celles des consoles centrales de plus petite taille. Parmi les atouts de cet écran ultraluminescent doté d'une interface tactile facile à utiliser, figurent un traceur de cartes avec récepteur GPS intégré et un accès sans fil aux dernières cartes et mises à jour.

Contrôlez votre système audio embarqué et faites votre choix parmi les nombreuses technologies intégrées de sondeur. Naviguez en toute sécurité à l'aide du sondeur prospectif ForwardScan™ ou détectez les poissons comme un professionnel grâce aux sondeurs Broadband Sounder™ CHIRP et Active Imaging™.

AUGMENTEZ VOTRE VISIBILITÉ GRÂCE AUX RADARS

Les modèles Simrad G07, G09 et G012 sont tous des écrans radar complets dotés d'une connectivité Plug & Play avec l'antenne radôme Simrad Halo™ et le radar à antenne poutre Halo™.

Naviguez en toute confiance dans des ports encombrés, restez en sécurité même en cas de visibilité réduite, surveillez les conditions météorologiques à venir et repérez les nuées d'oiseaux signalant les meilleurs spots de pêche.

Le réglage automatique permet d'obtenir une image radar claire quelles que soient les conditions. La superposition du radar, quant à elle, associe les données du radar aux cartes de navigation. Vous bénéficiez ainsi d'une vue de votre environnement facile à interpréter.



**Pincez pour zoomer
grâce au Multitouch**

5"

7"

9"

12"

Les écrans multifonction Simrad de la série GO sont disponibles en 4 tailles : 5 pouces, 7 pouces, 9 pouces et 12 pouces



PRINCIPALES FONCTIONNALITÉS

Interface multitouch facile à utiliser

Traceur de cartes complet prenant en charge le plus large éventail d'options cartographiques

Planification de voyage intelligente avec la technologie TripIntel™

Prise en charge des fonctions Navionics Dock-to-dock Autorouting™ et C-MAP Easy Routing™

Écran à montage encastré ou sur étrier

Grand écran rétroéclairé par LED à forte luminosité

Récepteur GPS de 10 Hz haute fréquence

Prise en charge intégrée des sondeurs Broadband Sounder™, CHIRP, Active Imaging™ ou ForwardScan™ (sonde requise)

Connectivité sans fil intégrée

Compatibilité NMEA 2000®

Écran radar pour l'antenne radôme Simrad Halo™ et le radar à antenne poutre Halo™ (sauf pour le G05)

Deux logements pour carte microSD (G09 et G012 uniquement)

*L'abonnement peut être requis. Rendez-vous sur navionics.com pour en savoir plus.



SIMRAD CRUISE

Le Simrad Cruise est le traceur de cartes le plus intuitif du marché.

Il dispose de toutes les fonctionnalités dont vous avez besoin pour une navigation GPS simple et efficace : écran lisible même en plein soleil, étrier et sonde.

Simrad Cruise peut afficher les cartes ainsi que les données de navigation et de sondeur en mode

écran partagé ou individuellement en plein écran. Le sélecteur rotatif et le clavier de commande facilitent la navigation dans les menus et la création d'itinéraires. Les relevés de température, de vitesse, de profondeur et de tension de la batterie sont aussi accessibles facilement.

PRINCIPALES FONCTIONNALITÉS

Naviguez en toute confiance grâce à la molette rotative facile à utiliser, les commandes intuitives et les menus simples

Repérez-vous facilement et à tout moment grâce au fond de carte mondiale préchargé, ainsi qu'aux options de mise à niveau C-MAP® et Navionics®

Suivez l'activité de navigation de la journée grâce à la technologie Simrad® TripIntel™

Affichez en permanence les données importantes grâce aux écrans partagés présélectionnés

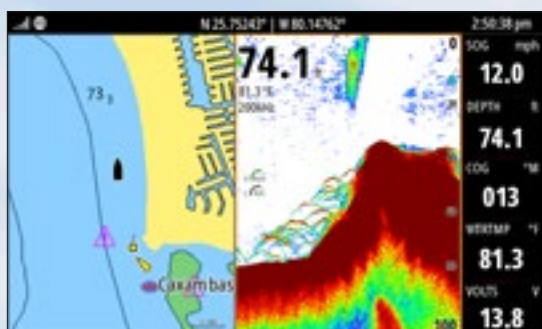
Sondeur CHIRP avec une excellente fonction de suivi automatique de la profondeur

Surveillez les relevés de profondeur, la position, la tension de la batterie et d'autres informations essentielles sur le bateau



CAPTURES D'ÉCRAN DU SIMRAD CRUISE

Repérez-vous facilement à tout moment ! Choisissez parmi une large gamme de cartes améliorées C-MAP® ou Navionics® pour obtenir plus de détails.



Affichez les informations dont vous avez besoin comme vous le souhaitez ! Simrad Cruise offre une vue en mode plein écran et écran partagé, ce qui vous permet d'afficher facilement les informations nécessaires. Vous tracez votre route ? Affichez les cartes en plein écran pour une vue optimale de votre environnement.

Simrad Cruise vous donne accès aux informations dont vous avez besoin pour passer un moment agréable et en toute sécurité sur l'eau. Les relevés de profondeur, la position, la tension de la batterie et d'autres informations importantes sur le bateau peuvent être surveillés à l'écran en un coup d'œil, pour une parfaite connaissance de votre environnement.



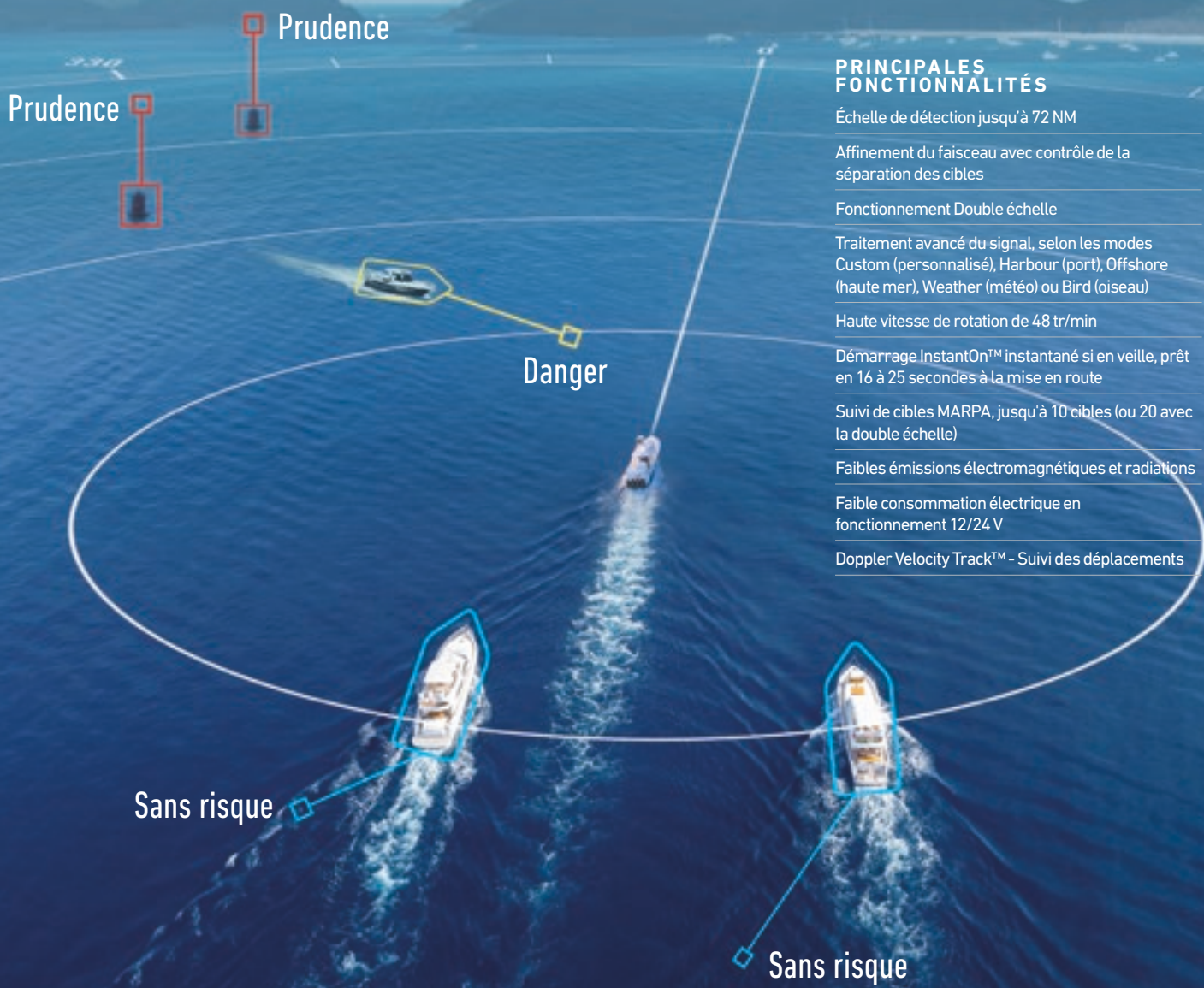
RADAR HALO

RADAR À ANTENNE POUTRE HALO™

Grâce au nouveau radar révolutionnaire Simrad Halo™, il devient encore plus aisé de naviguer en toute sécurité, de surveiller la météo et de repérer les nuées d'oiseaux signalant les meilleures eaux pour la pêche.

INDICATEUR DE PORTÉE DU RADAR HALO

	COURT 0 À 0.1 KM (0 À 600 PI)	COURT-MOYEN 0.1KM À 2 KM (600 PI À 1 NM)	MOYEN 2 À 20 KM (1 À 11 NM)	MOYEN-LONG 20 À 88 KM (11 À 48 NM)	LONG >100 KM (>64 NM)
IMPULSION 6 KW	[Progressive bar from light to dark grey]				
DÔME HALO	[Red bar]				
ANTENNE POUTRE HALO	[Blue bar]				

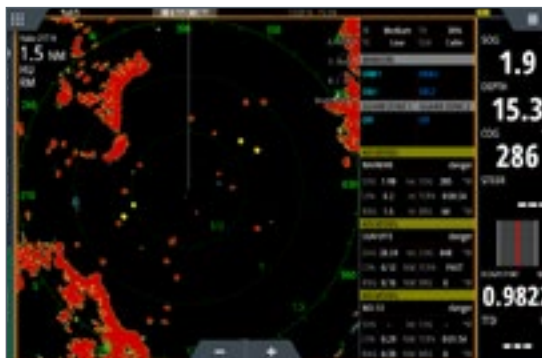


PRINCIPALES FONCTIONNALITÉS

- Échelle de détection jusqu'à 72 NM
- Affinement du faisceau avec contrôle de la séparation des cibles
- Fonctionnement Double échelle
- Traitement avancé du signal, selon les modes Custom (personnalisé), Harbour (port), Offshore (haute mer), Weather (météo) ou Bird (oiseau)
- Haute vitesse de rotation de 48 tr/min
- Démarrage InstantOn™ instantané si en veille, prêt en 16 à 25 secondes à la mise en route
- Suivi de cibles MARPA, jusqu'à 10 cibles (ou 20 avec la double échelle)
- Faibles émissions électromagnétiques et radiations
- Faible consommation électrique en fonctionnement 12/24 V
- Doppler Velocity Track™ - Suivi des déplacements

CAPTURES D'ÉCRAN DU RADAR HALO

La technologie par semi-conducteurs à compression d'impulsion vous permet de voir aussi bien de près que de loin, en même temps, sur un seul écran et à partir d'une seule antenne radar Halo™.



VelocityTrack™ permet d'identifier facilement les obstacles imminents et vous aide à éviter les collisions en mer qui sont dangereuses et coûteuses. Les cibles apparaissent en surbrillance, fournissant des informations sur leur déplacement dès le premier balayage radar.

Bénéficiez d'une vision à moins de 90 mètres (300 pieds) d'un côté de l'écran et jusqu'à 64 milles marins de l'autre. Le radar Halo™ fonctionne comme deux systèmes de radar indépendants en un seul, sans compromis de performances quelle que soit l'échelle sélectionnée.



Pour les passionnés de pêche en haute mer et les pêcheurs professionnels, la présence d'oiseaux signifie celle de poissons. Le mode dédié Bird du radar Halo™ facilite la localisation des nuées d'oiseaux au-dessus des bancs de poissons, sans introduire de perturbation due à un excès de sensibilité de l'écran.

RADAR HALO

RADAR HALO24

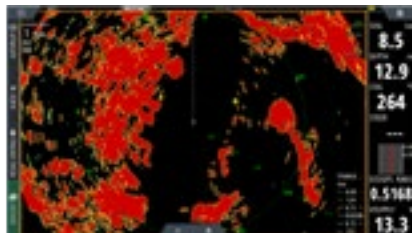
Excellente visibilité pour éviter les collisions.

Le modèle Simrad HALO24 révolutionne le radar en offrant une vue en quasi-temps réel, avec un fonctionnement à 60 tr/min à courte portée, idéale pour éviter les collisions.

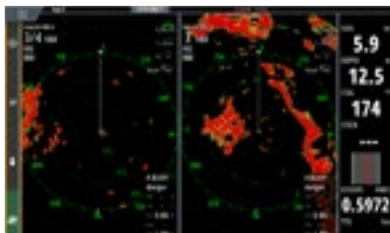
Identifiez les dangers en un instant avec la technologie Doppler VelocityTrack™ et profitez simultanément d'une couverture de courte et de longue portée (jusqu'à 48 milles marins) depuis une seule antenne à dôme compacte de 24 pouces.



CAPTURES D'ÉCRAN DU RADAR HALO24



Combinaison de VelocityTrack™ et de résolutions de portée et azimutales supérieures de Halo.



Aucun compromis en matière de détection de cible lors de l'utilisation du mode double échelle, ce qui aide à garder une bonne connaissance de l'environnement.



Une vitesse de rotation accrue permet un rafraîchissement plus rapide des cibles dans le PPI, l'indicateur de plan de position (écran radar).

RADAR HALO20+

Toutes les secondes, le radar HALO20+ assure un balayage intégral à 360 degrés sur une portée pouvant atteindre 1,5 mille marin. Ces mises à jour ultrarapides offrent aux plaisanciers une visibilité proche du temps réel à courte distance et sont donc idéales pour éviter les collisions avec les cibles qui se déplacent rapidement.

Idéal pour un large éventail de bateaux de plaisance, le radar HALO20+ se compose d'une antenne à dôme compacte et détecte efficacement les cibles à courte, moyenne et longue distance. Les plaisanciers peuvent surveiller simultanément deux distances grâce au mode Double échelle, qui permet de garder un œil sur les conditions météorologiques au loin tout en surveillant les risques de collision dans les environs. Grâce à la technologie à compression d'impulsion du radar HALO20+, il n'y a aucun compromis à faire en matière de détection, quelle que soit l'échelle sélectionnée. Par ailleurs, l'affinement du faisceau permet de mieux séparer les cibles petites ou éloignées.

PRINCIPALES FONCTIONNALITÉS

Portée de 36 nm à partir d'un dôme compact de 20 pouces

Technologie avancée de compression d'impulsion avec affinement du faisceau

Fonctionnement double échelle en simultané, pour une visibilité de près et de loin

Fonctionnement ultrarapide à 60 tr/min sur des portées allant jusqu'à 1,5 nm

Technologie Doppler VelocityTrack™ pour éviter les collisions

Fonctionnement facile avec les modes Harbour (Port), Offshore (Haute mer), Weather (Météo) et Bird (Oiseau)

Fonction de suivi de cibles MARPA (jusqu'à 10 cibles, 20 pour une double échelle)

Prêt instantanément à partir du mode veille



RADAR HALO20

Le modèle de radar HALO20 est une solution proposant un bon rapport qualité/efficacité aux plaisanciers qui souhaitent améliorer leur connaissance de leur environnement et éviter les collisions. Il détecte les risques de collision et les autres cibles à proximité jusqu'à 24 milles marins. Compact et discret, le radar HALO20 est une solution idéale pour les acheteurs propriétaires de bateaux de pêche et de plaisance plus petits qui ont un budget limité.

Le radar HALO20 offre une gamme complète de fonctionnalités destinées à améliorer votre connaissance de la situation et la sécurité sur l'eau. Les plaisanciers peuvent surveiller les risques de collision sélectionnés avec le suivi de cibles MARPA et suivre ainsi jusqu'à 10 cibles. Qu'il s'agisse de naviguer sur des voies très fréquentées ou de gérer des conditions de visibilité réduite, le radar HALO20 prend rapidement ses marques pour offrir aux plaisanciers un aperçu clair et actualisé de l'environnement.

PRINCIPALES FONCTIONNALITÉS

Compression d'impulsion 10 W

Portée de 24 nm à partir d'un dôme compact de 20 pouces

Détection à courte distance inégalée

Fonctionnement facile avec les modes Harbour (Port), Offshore (Haute mer) et Weather (Météo)

Suivi des cibles MARPA

InstantOn™

Faible consommation électrique

Zones de garde



ÉCRANS RADAR

R2009 ET R3016

Les appareils Simrad R2009 et R3016 sont des unités de contrôle de radar dédiées, compatibles avec les radars Simrad, dont l'antenne radôme Halo™, l'antenne poutre Halo™ et le radar HD Digital.

Accessoires de navigation et de sécurité parfaits pour les plaisanciers et les pêcheurs sportifs en haute mer, les appareils R2009 et R3016 peuvent être encastrés ou montés sur étrier et s'utilisent via un clavier intuitif pour un contrôle fiable en toutes situations.

APPAREIL DE CONTRÔLE RADAR DÉDIÉ R2009

Le R2009 est un appareil de contrôle dédié aux systèmes de radar Simrad et dispose d'un écran portrait intégré de 9 pouces. .



APPAREIL DE CONTRÔLE RADAR DÉDIÉ R3016

Le R3016 est un appareil de contrôle dédié aux systèmes de radar Simrad et dispose d'un grand écran intégré de 16 pouces.

PRINCIPALES FONCTIONNALITÉS DU R2009 ET DU R3016

Compatibilité des R2009 et R3016 avec les systèmes de radar Simrad Halo™ à compression d'impulsion, radôme Halo™ et HD Digital

Appareil de contrôle radar dédié et système de réglage automatique

Technologie de filtre de retour de mer pour un affichage optimal même dans des conditions météorologiques difficiles

Suivi des cibles MARPA

Clavier et sélecteur rotatif avec 8 touches d'accès direct aux menus

Sortie HDMI pour connecter un écran secondaire en option ou une station clonée, gérée à distance (R3016 seulement)

Installation encastrée ou sur étrier

Connectivité Ethernet, NMEA 0183 et NMEA 2000

Écran 9 pouces au format portrait (R2009) ou grand écran HD 16 pouces (R3016)



ÉCRANS DÉDIÉS

MODULES SONDEUR S2009 / S2016

Les sondeurs de la série S2000 de Simrad associent un maximum de données verticales et s'utilisent via un clavier de commande permettant un contrôle fiable en toutes situations.



ÉCRAN SONDEUR DÉDIÉ S2009

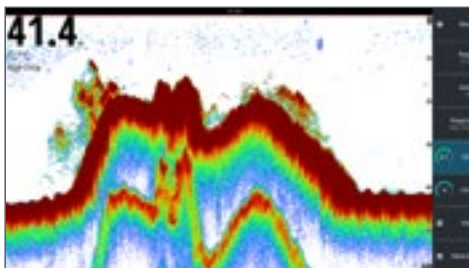
Le sondeur S2009 associe un module monocanal Broadband Sounder™ équipé de la technologie CHIRP, un écran portrait de 9 pouces pour un maximum de données verticales et un fonctionnement intuitif par clavier de commande. Robuste mais compact, avec des options d'installation encastrée ou sur étrier, le S2009 a été conçu pour répondre aux besoins d'un écran de sondeur dédié à bord des bateaux de pêche côtière et en haute mer.

ÉCRAN SONDEUR DÉDIÉ S2016

Le S2016 associe un sondeur CHIRP à un grand écran de 16 pouces afin d'afficher un historique détaillé. Il s'utilise via un clavier de commande intuitif permettant un contrôle fiable en toutes situations. Ce sondeur dédié s'intègre parfaitement avec les autres écrans de Simrad, tout en offrant aux capitaines d'embarcations et pêcheurs sportifs sur longue distance la fiabilité d'une plate-forme de sondeur autonome.

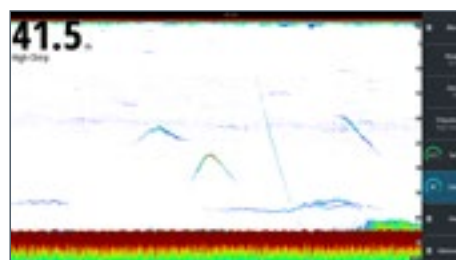


CAPTURES D'ÉCRAN DU S2009 ET DU S2016



Sondeur CHIRP haute fréquence séparant les poissons du fond marin.

Poisson à mi-profondeur. Étonnante détection d'une ligne de dandinette pendant sa chute de 10 m vers le fond, à 41 m.



PRINCIPALES FONCTIONNALITÉS DU S2009 ET DU S2016

- Sondeur dédié intégrant un module Broadband Sounder™ et la technologie CHIRP
- Excellente pénétration en eaux profondes, vitesse ping et compensation de la houle
- Écran portrait 9 pouces ou paysage 16 pouces
- Forte luminosité, idéale pour une installation en extérieur
- Affichage clair grâce aux fonctionnalités de ligne blanche (White Line), de marqueur blanc (White Marker) et d'effacement de la couleur (Colour Erase)
- Simplicité d'utilisation grâce à 8 touches d'accès direct aux menus
- Montage encastré ou sur étrier (fourni) et connectivité Ethernet, NMEA 0183 et NMEA 2000

PILOTES AUTOMATIQUES ET INSTRUMENTS

PILOTES AUTOMATIQUES

L'électronique de pointe est intégrée dans les systèmes de pilote automatique Simrad.

PILOTE AUTOMATIQUE AP44

Doté de nombreuses fonctionnalités, ce pupitre de commande du pilote automatique présente un écran couleur de 4,1 pouces, un clavier intuitif et un sélecteur rotatif permettant d'ajuster la route. Ajoutez des commandes dédiées à votre système de pilote automatique, autonome ou intégré avec un système d'écran Glass Bridge.



PRINCIPALES FONCTIONNALITÉS DE L'AP44

Écran à collage optique et grand-angle de vision

Commande intuitive du pilote automatique avec menu simple

Réglage rapide et aisé de la route grâce au sélecteur rotatif

Gabarits de virage automatisés pour effectuer les manœuvres en mode mains libres

Pilotage sans dérive permettant de garder le cap en cas de vent et de forte marée



PILOTE AUTOMATIQUE AP48

Le pupitre de commande du pilote automatique AP48 est un pupitre de commande de pointe, destiné aux systèmes de pilotes automatiques, associé à un design moderne de type Glass Bridge.

PRINCIPALES FONCTIONNALITÉS DE L'AP48

Interface de pilote automatique intuitive avec clavier étendu

Molette de commande rotative large et robuste pour un pilotage de précision

Écran couleur à collage optique de 4,1 pouces

Angle de vision extralarge (170 degrés)

DRIVEPILOT™ / PILOTE HORS-BORD

Packs de pilote automatique à poser soi-même pour une commande du bout du doigt à partir de tout écran multifonction de la série Simrad GO, NSS evo3, NSO evo2, NSO evo3 et NSO evo3S. Commande de direction automatique abordable pour moteurs à direction hydraulique et moteurs à direction par câbles. Le DrivePilot™ offre de solides performances dans les mers agitées grâce au compas.



INSTRUMENTS

Essentiels pour l'affichage en temps réel d'informations sur les moteurs et les embarcations.



IS35

Facilement visible de jour comme de nuit, l'IS35 offre une interface vers les données du moteur, l'autonomie en carburant, l'historique de profondeur et plus encore. Connecté par NMEA 2000®, l'IS35 détecte et affiche automatiquement les informations les plus pertinentes sur une suite de pages de données préétablies personnalisables.

Menus simples actionnés par bouton

Affiche automatiquement les données issues des moteurs et capteurs NMEA 2000

Surveillance jusqu'à deux jauges par moteur

Conception élégante et épurée

Installation par câble unique



IS42 / IS42J

D'une taille de 4,1 pouces, l'écran d'affichage multifonction couleur IS42 présente clairement les données provenant de divers capteurs et moteurs connectés par NMEA 2000®. L'afficheur IS42J permet de connaître l'état et les performances d'un ou deux moteurs diesel J1939.

Écran à collage optique et grand-angle de vision au design épuré Glass Bridge

Affichage du vent, de la vitesse, de la profondeur, des données du moteur, de l'AIS et bien plus encore

Fonctionnement intuitif avec touches en silicone étanches

Possibilité d'ajouter une télécommande filaire OP12 pour obtenir un système complet de commande de pilote automatique Simrad



OP12

La télécommande filaire OP12 fonctionne parfaitement avec les systèmes de pilote automatique de Simrad, permettant de contrôler les modes, d'ajuster la route et d'activer la direction assistée de manière intuitive. Elle s'associe avec l'IS42 et est compatible avec les écrans multifonction Simrad.

Contrôle complet du pilote automatique en association avec l'IS42

Touches en silicone étanches

Installation simplifiée par câble unique



PRECISION-9

Élaboré sur une technologie fiable de capteurs à semi-conducteurs, le compas Precision-9 fournit le cap et le taux de rotation au pilote automatique, au radar et aux systèmes de navigation Simrad.

Calibration automatique permanente

Transmission du cap suivi, du taux de rotation (ROT), du tangage et du roulis via NMEA 2000®

Étrier facilement réglable permettant une installation sur une cloison ou sur le mât



WR10

Prenez le contrôle de votre pilote automatique où que vous soyez à bord grâce à cette commande sans fil, facile à utiliser. La WR10 fonctionne avec les systèmes de pilote automatique Simrad et est idéale pour tous les types de bateaux à moteur et de pêche.

Changements de route par pas de 1 à 10°

Station de base étanche Bluetooth®

Portée jusqu'à 30 mètres



OP50

Disponible en versions portrait ou paysage pour s'adapter à tout emplacement de montage, du tableau de bord à l'accoudoir du fauteuil de barre, ce contrôleur comprend un clavier intuitif et un sélecteur rotatif pour contrôler jusqu'à six écrans.

Compatible avec les écrans multifonction de la série GO, NSS evo3, NSO evo2 ou NSO evo3S

Bouton de commande en aluminium haute qualité avec fonctions de curseur intégrées

Disponible en version paysage ou portrait

MODULES SONDEUR

SONDES ET MODULES

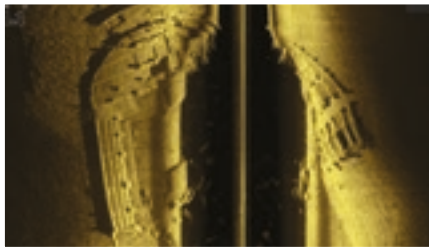
De la technologie Active Imaging™ tout-en-un aux images tridimensionnelles de StructureScan® 3D, nous avons de quoi ravir chaque pêcheur, quel que soit son budget.

ACTIVE IMAGING™

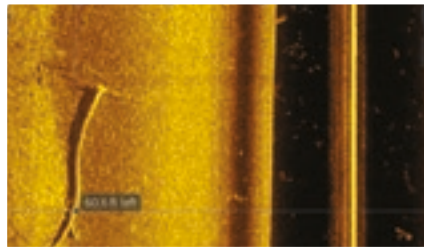
Idéal pour délimiter les zones poissonneuses telles que les rochers, les récifs, les champs d'algues et les épaves.

Le sondeur Active Imaging™ offre un degré de clarté et de résolution d'image exceptionnel des poissons et des structures à forte concentration de poissons, avec une plus longue portée que toute autre technologie d'imagerie de structure des fonds.

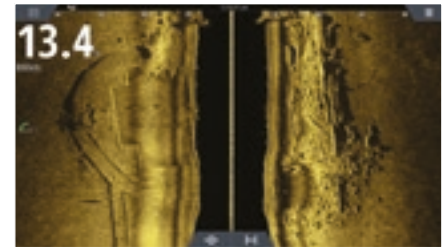
CAPTURES D'ÉCRAN D'ACTIVE IMAGING™



Nos images de sondeur les plus claires et les plus nettes qui soient, sans réduire la portée de l'appareil.



Identifiez rapidement la structure des zones à forte concentration de poissons, telles que les rochers, les récifs, les champs d'algues et les épaves.



Active Imaging™ ne sacrifie pas la portée pour la clarté de l'image, vous permettant ainsi de trouver la structure plus rapidement.

PRINCIPALES FONCTIONNALITÉS D'ACTIVE IMAGING

Tous vos sondeurs (CHIRP, SideScan et DownScan) à partir d'une sonde unique

Vues plus détaillées et meilleure portée que toute autre technologie d'imagerie

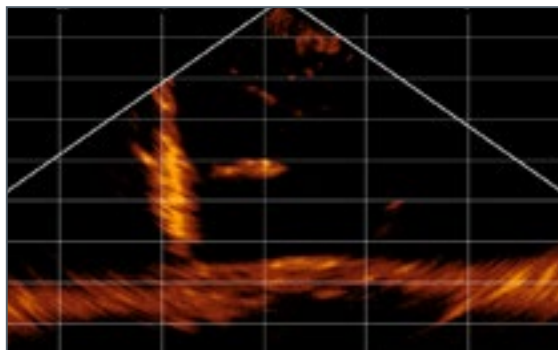
Identification des cibles simplifiée avec l'affichage intelligent des cibles FishReveal™

Prise en charge des sondeurs CHIRP moyenne et hautes fréquences (83/200 kHz), SideScan et DownScan (455/800 kHz)

LIVESIGHT™

Obtenez des vues en temps réel de votre leurre et des mouvements des poissons grâce au sondeur LiveSight™. Découvrez comment le poisson réagit à votre leurre en temps réel. Idéal pour la technique « drop-shot » et la pêche verticale au jig, LiveSight™ vous permet d'obtenir des informations sur le comportement des poissons, afin que vous sachiez s'ils se nourrissent activement.

CAPTURES D'ÉCRAN DU LIVESIGHT™



Visualisez les poissons se déplacer dans l'eau et autour de la structure, en temps réel.

PRINCIPALES FONCTIONNALITÉS DU LIVESIGHT™

Visualisez en temps réel les mouvements des poissons sous ou à l'avant de votre bateau

Observez les poissons réagir à votre leurre

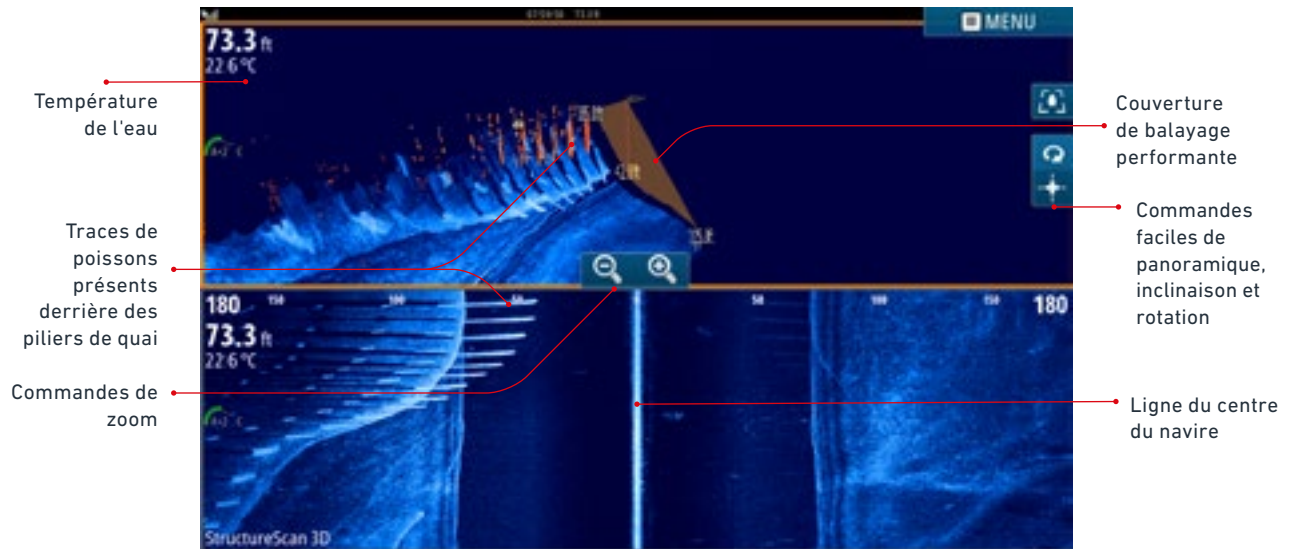
Interprétez les images du sondeur en toute simplicité

Compatible avec NSS evo3 lorsqu'il est associé à un module PSI-1

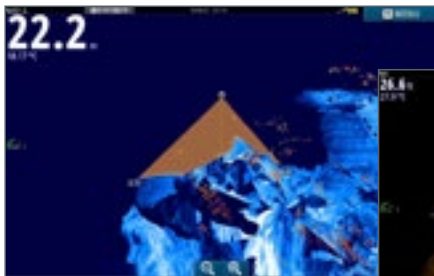
Compatible avec NSO evo3 et NSO evo3S avec un module PSI-1 et un SonarHub

STRUCTURESCAN® 3D

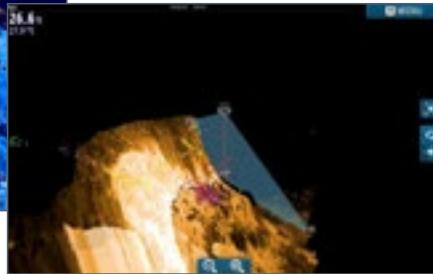
L'imagerie StructureScan 3D sonde les terrains immergés et les zones à forte concentration de poissons pour créer une vue haute résolution à 180 degrés et en trois dimensions sous votre bateau.



StructureScan® 3D ScanTrack souligne les piliers du quai comme une zone à forte concentration de poissons.



StructureScan3D montrant une zone poissonneuse autour d'une structure rocheuse près de Nelson, en Nouvelle-Zélande. Exploitez l'amélioration verticale pour afficher en plus grand et rendre plus visibles des structures réduites.



Cette vue de StructureScan 3D ScanTrack montre deux bancs de poissons distincts d'espèces ou de tailles différentes situés à des lignes de sonde différentes contre cette déclivité.

PRINCIPALES FONCTIONNALITÉS

- Clarté d'image SideScan inégalée
- Balayage 3D très grand-angle et haute définition (HD)
- Balayage de référence Leading Edge™
- Identification de cible SelectScan™
- Commande d'amélioration verticale et superposition de waypoints
- Commandes de panoramique, inclinaison et rotation ScanTrack™
- Conception améliorée de la sonde SideScan Skimmer®



STRUCTURESCAN® 3D

Grâce à ces images exceptionnelles, les pêcheurs peuvent mieux comprendre la position des poissons et des structures par rapport à celle de leur bateau. L'imagerie StructureScan 3D est disponible sur les écrans Simrad NSS evo2, NSS evo3, NSO evo2, NSO evo3 et NSO evo3S, lorsqu'ils sont utilisés avec le module StructureScan 3D et la sonde 3D Skimmer®.

MODULE SONDEUR S5100

Qu'il s'agisse de chercher des espadons dans les profondeurs, des boules de poissons fourrage à mi-profondeur ou des épaves abritant de grosses cibles, le sondeur Simrad S5100 rend vos recherches plus efficaces.



Ce module de sondeur CHIRP hautes performances propose trois canaux complètement indépendants pour assurer une couverture simultanée haute résolution de plusieurs échelles de profondeurs, idéale pour les passionnés de pêche sportive en haute mer.

Combinez les faisceaux de sonde larges et étroits pour détecter plus de poissons, ou réglez les fréquences CHIRP pour cibler avec précision les profondeurs désirées et détecter de grands arcs d'échos avec une séparation des cibles avancée.

PRINCIPALES FONCTIONNALITÉS

Trois canaux sondeurs complètement indépendants pour une couverture haute résolution

Grande précision sans aucun bruit, quelle que soit l'échelle de profondeurs

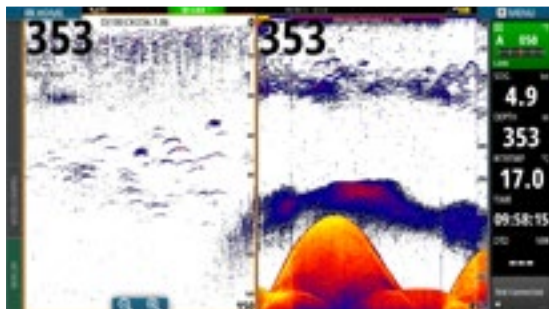
Suivi fiable du fond même à des vitesses élevées

Sélection flexible et facile des fréquences de la sonde en fonction des besoins

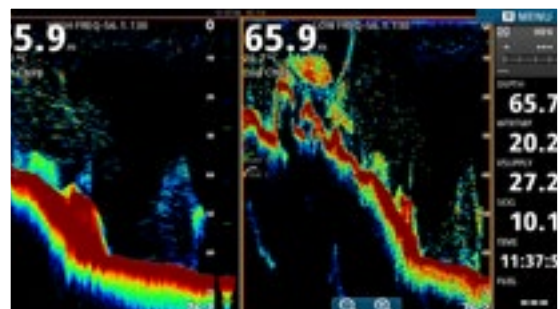
Couverture intelligente et très détaillée de la colonne d'eau

3 kW par canal afin d'aller encore plus en profondeur

CAPTURES D'ÉCRAN DU MODULE SONDEUR S5100



Des pics de 420 m à 300 m en basse fréquence. De grands bancs de poissons fourrage et des poissons individuels à mi-profondeur sur les deux fréquences.



Pêche dans les récifs à 65 m (210 pieds). Des vitesses Ping différentes entre les fréquences CHIRP haute et basse.

SONDES CHIRP ET BROADBAND

Pour plus d'informations sur la compatibilité, rendez-vous sur www.simrad-yachting.com ou contactez l'un de nos revendeurs agréés.

Sondes Tableau Arrière	Inclinaison en °	Fréq. (kHz)	Alimentation	Angle conique en °	Connecteur	Référence
P66		50/200	600W	45°/11°	xSonic 9 broches	000-13919-001
SKIMMER HDI		83/200/M/H		52°/22°	xSonic 9 broches	000-12728-001
SKIMMER HDI		50/200/L/H		29°/12°	xSonic 9 broches	000-12569-001
TM260		50/200	1kW	19°/6°	xSonic 9 broches	000-13904-001
TM150M		M (95-155)	300W	17°-26°	xSonic 9 broches	000-13944-001
*TM275LH-W		L (42-65)/H(150-250)	1kW	16°-25°/25°	xSonic 9 broches	000-13770-001
TM185M		M (85-135)	1kW	16°-11°	xSonic 9 broches	000-13998-001
TM185HM		Hi (150-250)	1kW	25°	xSonic 9 broches	000-13997-001
TM165HW		Hi (150-250 KHZ)	600W	30°	xSonic 9 broches	000-15482-001
Active Imaging 3-en-1		83/200/M/H		52°/22°	xSonic 9 broches	000-14489-001
Sondes traversantes	Inclinaison en °	Fréq. (kHz)	Alimentation	Angle conique en °	Connecteur	Référence
Bronze HDI	0°	50/200/L/H		45°/11°	xSonic 9 broches	000-13905-001
	12°	50/200/L/H		45°/11°	xSonic 9 broches	000-13906-001
	20°	50/200/L/H		45°/11°	xSonic 9 broches	000-13907-001
P319	0°	50/200	600W	45°/12°	xSonic 9 broches	000-13915-001
SS60 - 20°	20° (0° & 12° available)	50/200	600W	45°/12°	xSonic 9 broches	000-13786-001
SS164 - 20°	20° (0° & 12° available)	50/200	1kW	20°/6°	xSonic 9 broches	000-13918-001
SS260		50/200	1kW	19°/6°	xSonic 9 broches	000-13783-001
B150M - 20°	20° (0° & 12° available)	M (95-155)	300W	17°-26°	xSonic 9 broches	000-13922-001
SS75M - 20°	20° (0° & 12° available)	M (80-130)	600W	16°-24°	xSonic 9 broches	000-13910-001
SS75H	0°	H (130-210)	600W	9°-15°	xSonic 9 broches	000-13911-001
	12°	H (130-210)	600W	9°-15°	xSonic 9 broches	000-13912-001
	20°	H (130-210)	600W	9°-15°	xSonic 9 broches	000-13913-001
SS175L	0°	L (40-60)	1kW	21°-32°	xSonic 9 broches	000-13774-001
	12°	L (40-60)	1kW	21°-32°	xSonic 9 broches	000-13775-001
	20°	L (40-60)	1kW	21°-32°	xSonic 9 broches	000-13776-001
SS175M	0°	M (85-135)	1kW	11°-16°	xSonic 9 broches	000-13777-001
	12°	M (85-135)	1kW	11°-16°	xSonic 9 broches	000-13778-001
	20°	M (85-135)	1kW	11°-16°	xSonic 9 broches	000-13779-001
SS175H-W	0°	H (150-250)	1kW	25°	xSonic 9 broches	000-13780-001
	12°	H (150-250)	1kW	25°	xSonic 9 broches	000-13781-001
	20°	H (150-250)	1kW	25°	xSonic 9 broches	000-13782-001
*B275LH-W		L (42-65)/H(150-250)	1kW	16°-25°/25°	xSonic 9 broches	000-13771-001
*R509LH-W		LL (28-60)/H(150-250)	3kW	9°-23°/25°	xSonic 9 broches	000-13773-001
Sondes à coller/externes	Inclinaison en °	Fréq. (kHz)	Alimentation	Angle conique en °	Connecteur	Référence
P79		50/200	600W	45°/12°	xSonic 9 broches	000-13942-001
M260		50/200	1kW	19°/6°	xSonic 9 broches	000-13914-001
*CM275LH-W		L (42-65)/H(150-250)	1kW	16°-25°/25°	xSonic 9 broches	000-13772-001
Adaptateurs						Référence
Prise TXD 7 broches sur prise MFD 9 broches	Pour le branchement de sondes à prise bleue 7 broches sur l'écran xSonic 9 broches					000-13313-001
Prise TXD 7 broches sur prise MFD 9 broches	Pour le branchement de sondes XID autres qu'Airmar avec connecteurs xSonic 9 broches à température analogique sur d'anciennes prises bleues 7 broches d'écrans et de modules de sondeur.					000-12571-001
Prise TXD 7 broches sur prise MFD 9 broches	Pour le branchement d'une sonde CHIRP XID Airmar sur une ancienne prise bleue 7 broches d'écrans et de modules de sondeur					000-13977-001

FORWARDSCAN™

Sachez ce qui vous attend avec Simrad ForwardScan.

SONDE FORWARDSCAN™

Ce sondeur prospectif fournit une image nette en deux dimensions du fond qui s'étend devant votre bateau, permettant de naviguer en confiance dans des zones mal cartographiées ou en eaux peu profondes. Avec des mises à jour en temps réel et une vision prospective sur une distance jusqu'à huit fois la profondeur actuelle, ForwardScan vous permet de vous détendre et de profiter d'une meilleure sécurité sur l'eau.



PRINCIPALES FONCTIONNALITÉS

Vision nette de ce qui se trouve sous la surface

Suivi du fond avec échelle de couleurs pour une vue simplifiée

Configuration de zones d'avertissement personnalisées

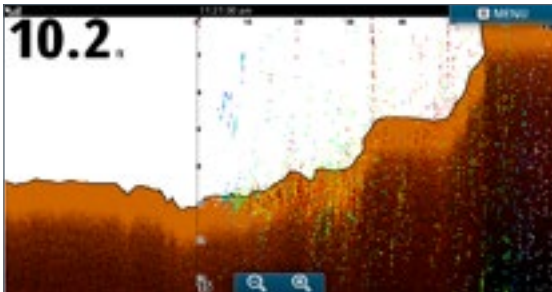
Évite l'échouement et alarme de faible profondeur

Capteur de température intégré

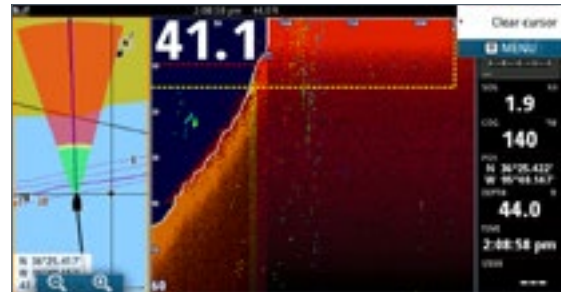
Fixation passe-coque facile à installer avec gaine inoxydable

Compatibilité avec Simrad NSS evo3, NSO evo2, NSO evo3 et NSO evo3S (via Sonar-Hub) et G05/7/9/12

CAPTURES D'ÉCRAN DU FORWARDSCAN™



Le suivi du fond en couleurs offre une vue solide à deux dimensions du fond qui s'étend devant votre bateau, pour un aperçu dégagé et immédiatement compréhensible.



La vue de ligne de cap intègre les données de profondeur de ForwardScan avec la ligne de cap sur la page de navigation de votre écran Simrad, avec un codage simple de couleurs pour représenter les eaux profondes, mi-profondes et les hauts fonds.

8X

VUE AVANT MAXIMALE DE 8 FOIS LA PROFONDEUR ACTUELLE

Ex. : vue avant maximale de 24 m (80 pieds) à 3 m (10 pieds) de profondeur.

4X

VUE AVANT NOMINALE DE 4 À 5 FOIS LA PROFONDEUR ACTUELLE H

Ex. : vue avant nominale de 12 à 15 m (40 à 50 pieds) à 3 m (10 pieds) de profondeur.



APPAREILS DE COMMUNICATION

RADIO / AIS / AUDIO



Écoutez et soyez entendu grâce aux tout derniers équipements de Simrad.



RS20S

Naviguez en toute sécurité et restez en contact avec le monde extérieur grâce à cette radio VHF fiable et homologuée DSC classe D, dotée d'un récepteur GPS intégré.

Écran haute visibilité avec mode nuit inversé

Molette de commande rotative et clavier de commande intuitif

Microphone déporté à quatre boutons

Homologation DSC Classe D



RS40

Restez en sécurité et connecté grâce à cette radio marine VHF au design épuré avec micro déporté amovible, fonction DSC de classe D, et GPS intégré

Radio VHF homologuée DSC Classe D

Récepteur AIS double canal

Récepteur GPS intégré

Possibilité de connecter jusqu'à deux combinés sans fil



RS40-B

Le système RS40-B inclut un émetteur-récepteur AIS de classe B, qui non seulement reçoit des cibles AIS mais transmet également la position de votre bateau aux bateaux à proximité équipés du système AIS.

Émetteur-récepteur AIS de classe B intégré

Radio VHF homologuée DSC Classe D

Récepteur GPS intégré

Micro déporté amovible prenant en charge une connexion avant ou arrière

Possibilité de connecter jusqu'à deux combinés sans fil

Connectivité NMEA 0183® et NMEA 2000®



NAIS-500

Diminuez vos risques de collision grâce à ce transpondeur AIS classe B entièrement intégré, indispensable pour naviguer sur les voies maritimes très fréquentées et dans les ports très encombrés. Le NAIS-500 se met facilement en réseau avec n'importe quel écran NSS, NSO ou GO.

Transpondeur AIS homologué classe B

Intégration avec les écrans multifonction Simrad existants

Connectivité NMEA 2000® et 0183®

Étanchéité IPX7 et faible consommation électrique



SONIC HUB® 2

Le système SonicHub2 possède une connectivité Bluetooth® pour diffuser de la musique à partir de smartphones et de tablettes, est doté d'une radio AM/FM, permet la lecture de musique et de vidéos provenant de lecteurs USB et prend en charge la radio par satellite SiriusXM®, le tout commandé depuis votre écran Simrad.

4 amplificateurs 50 W et 2 ports USB

Sortie vidéo composite RCA pour lire des fichiers vidéo à partir d'une clé USB

Sorties préamplificateur zone 3 et caisson de basses

Deux entrées stéréo AUX (AUX1, AUX2)

*États-Unis uniquement, le module WM-3 est requis.

CARTES ET CARTOGRAPHIE

CARTOGRAPHIE

Découvrez la gamme d'options de cartographie la plus étendue à l'usage des pêcheurs et des plaisanciers.

C-MAP

À travers ses produits et services de cartographie, C-MAP est utile aux navigateurs du monde entier, des pêcheurs aux propriétaires de bateaux à moteur.

C-MAP MAX-N+

Les cartes C-MAP MAX-N+ fournissent des informations précises et à jour, des fonctionnalités uniques et un contenu spécialisé pour améliorer chaque aventure nautique.



PRINCIPALES FONCTIONNALITÉS

Cartes bathymétriques haute résolution (HRB) pour les zones côtières

Cartes vectorielles détaillées

Plans des ports

Easy Routing

Marées et courants

Images satellites*

Cartes raster dynamiques*

Photos aériennes*

PLANS DÉTAILLÉS DES PORTS

Les nouveaux plans à jour des ports et des marinas vous offrent un niveau de détail sans précédent. Approchez n'importe quel port ou anse en toute confiance. La conclusion parfaite d'un long voyage, d'une aventure à la voile ou d'une belle journée de pêche en haute mer.

EASY ROUTING

Trace automatiquement l'itinéraire le plus court et le plus sûr en fonction de données cartographiques détaillées et des informations relatives au bateau de l'utilisateur. Il vous suffit d'indiquer un point de départ et un lieu de destination.

IMAGES SATELLITES

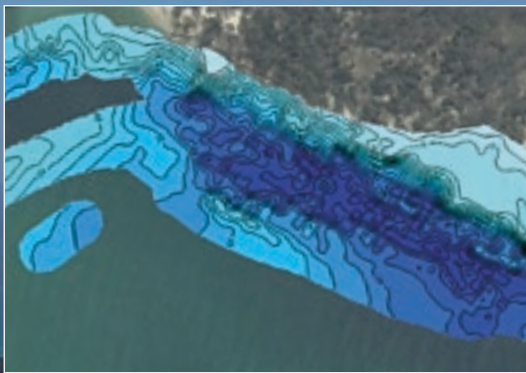
Les images satellites haute résolution enrichissent votre connaissance de la situation lors de la navigation dans des zones peu familières.

* Non inclus dans la couverture continentale.



C-MAP GENESIS

C-MAP Genesis vous permet de créer des cartes de pêche personnalisées haute définition avec d'extraordinaires détails ainsi que des courbes bathymétriques d'un pied délimitant les zones poissonneuses pour obtenir encore plus de réussite sur l'eau. Pour plus d'informations, rendez-vous sur www.genesismaps.com



PRINCIPALES FONCTIONNALITÉS

Transformez votre historique de sondeur en cartes personnalisées gratuites

Affichez, téléchargez et contribuez à la cartographie en ligne mondiale Social Map

Personnalisez des cartes avec des lignes ombrées de bleu de 1, 3, 5 ou 10 pieds

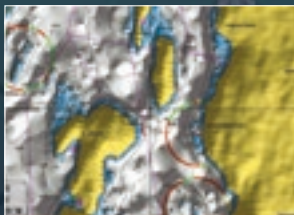
Mettez à niveau vers Genesis Edge pour conserver les cartes en mode privé

Téléchargez les cartes sociales de la composition des fonds

Créez des cartes de composition du fond et de végétation personnelles

NAVIONICS®

Les cartes Navionics proposent des couches haute définition en option, dont la 3D, la superposition d'images satellite, des images panoramiques des ports, les cartes dynamiques des courants et marées, SonarChart™ Live et bien plus encore.



NAVIONICS® PLATINUM+

Les contenus relatifs aux milieux marins et aux lacs ainsi que les fonctionnalités avancées présentes dans Navionics+ sont optimisés par la vue 3D, la superposition d'images satellites et des photos panoramiques pour une parfaite connaissance de votre environnement.

SYSTÈMES POUR BATEAUX À MOTEUR

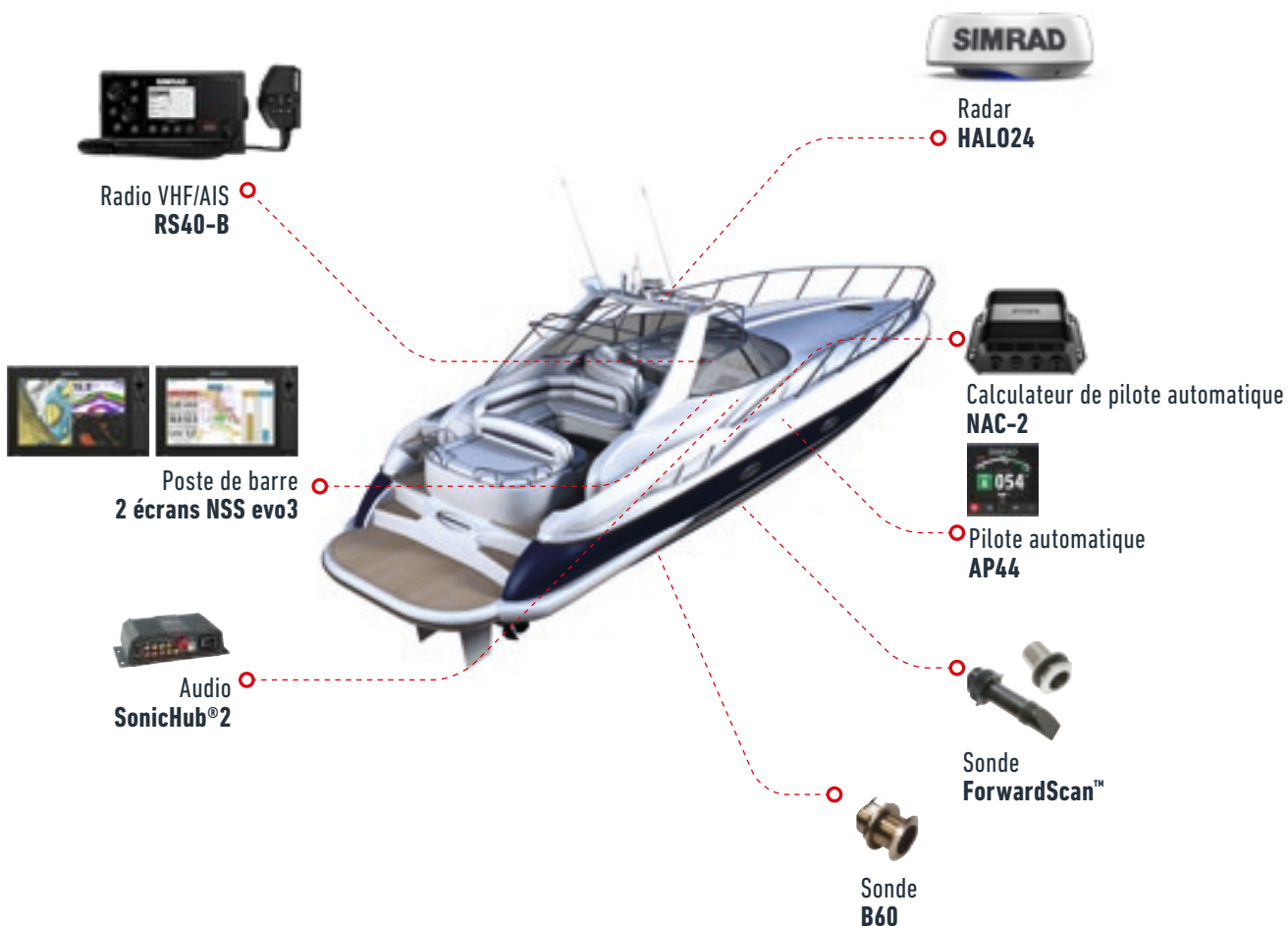
BATEAUX À MOTEUR DE PETITE TAILLE ET INTERMÉDIAIRES

26 à 50 PIEDS

Bateaux à moteur monoposte.

SYSTÈMES SIMRAD POUR BATEAUX À MOTEUR

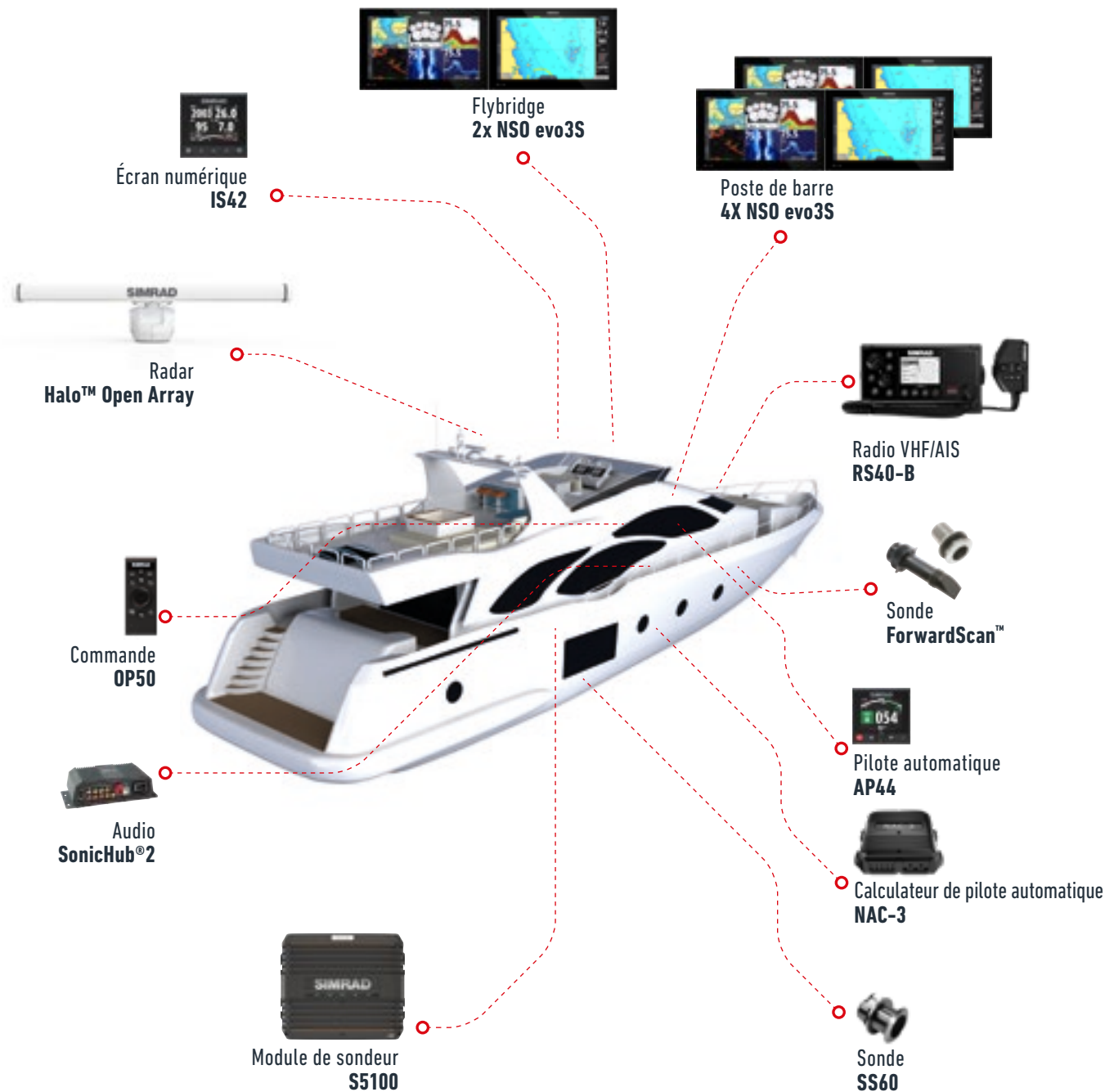
Les écrans NSS evo3 et les systèmes Glass Bridge de Simrad vous permettent de maîtriser totalement votre expérience de croisière. Naviguez en toute confiance et en toute sécurité grâce aux commandes tactiles multitouch intuitives, au routage automatique, au sondeur ForwardScan™ et à tout un éventail de solutions de radar novatrices. Le pilote automatique libère vos mains de la barre tandis que vous naviguez au son de votre propre musique avec le système de divertissement intégré SonicHub®2.



50 à 100 PIEDS

MOTOR YACHTS

Motor yachts de grande taille à 2 postes de barre.



SYSTÈMES POUR LA PÊCHE SPORTIVE

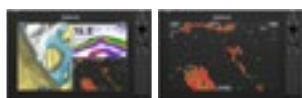
CONSOLE CENTRALE

○ 20 à 40 PIEDS

Bateaux de pêche sportive monoposte.

SYSTÈMES SIMRAD POUR LA PÊCHE SPORTIVE

La technologie personnalisable de Simrad vous permet de créer le système parfait pour la pêche sportive. Que vous dériviez sur des spots en haute mer ou que vous pêchiez à la traîne, il existe une solution de sondeur qui vous aidera à mieux voir et à mieux cibler. La fonctionnalité de recherche d'oiseaux sur nos radars Halo et nos écrans d'une parfaite netteté vous offriront tout ce dont vous avez besoin pour trouver du poisson. Tous conçus pour être résistants et faciles à utiliser avec des mains mouillées ou des gants.



Poste de barre
2 écrans NSS evo3



Radio VHF
RS40-B



Audio
SonicHub®2



Module de sondeur
S5100
Sondes
SS175H-W + SS175L CHIRP



Radar
HALO20+



Pilote automatique
AP44



Calculateur de pilote
automatique
NAC-2



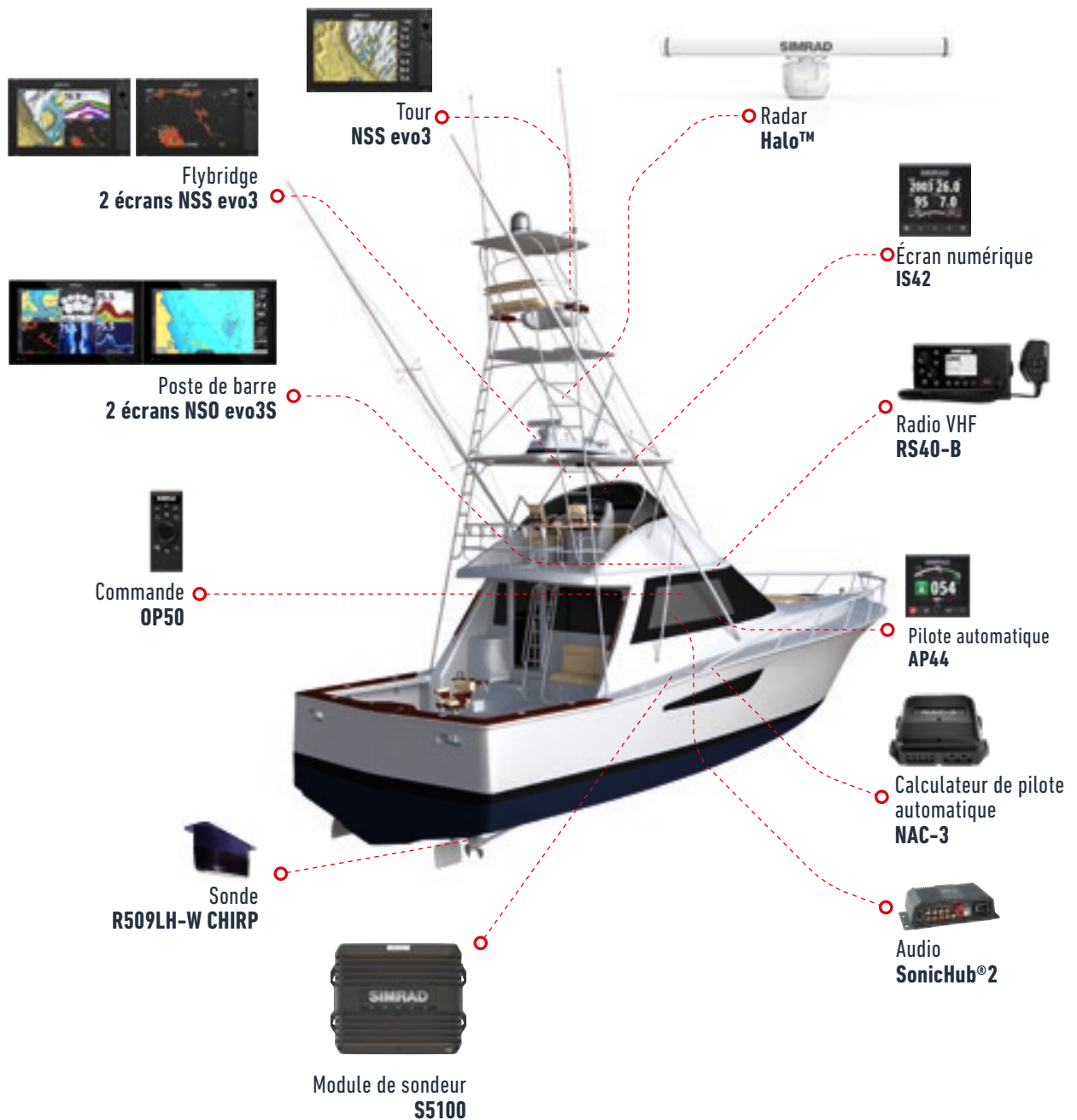
Module de sondeur
StructureScan® 3D



40 à 70+ PIEDS

FLYBRIDGE GRANDE TAILLE

Motor yachts à 2 postes de barre.



SYSTÈMES POUR PETITES EMBARCATIONS, DAY BOAT...

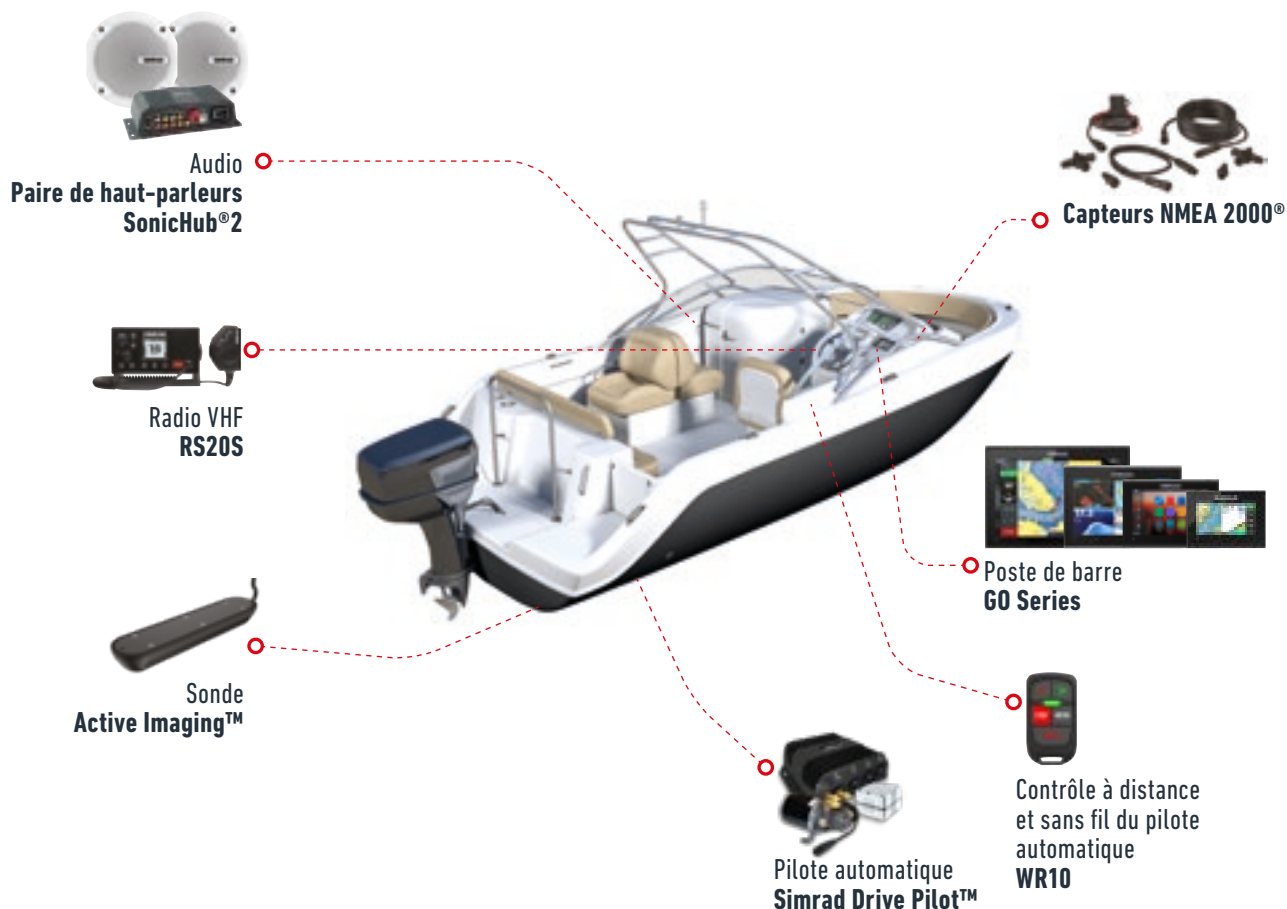
PETITES EMBARCATIONS, BOW-RIDERS OU SEMI-RIGIDES

JUSQU'À **26 PIEDS**

Bateaux à moteur monoposte.

SYSTÈMES POUR PETITES EMBARCATIONS, DAY BOAT...

Nos écrans Simrad GO primés sont parfaits pour les embarcations de tous types. Ces écrans combinent des outils de navigation complets avec un large éventail de technologies de sondeur pour la croisière et la pêche. Avec une connectivité conforme aux normes de l'industrie, y compris la prise en charge des systèmes radar Simrad compacts et à faible consommation, il est facile de les intégrer et de les accessoriser en fonction de vos besoins.



**DONNER AUX AMATEURS
DE BATEAUX À MOTEUR
ET DE PÊCHE SPORTIVE LA
POSSIBILITÉ D'ALLER PLUS LOIN
ET D'EXPLORER LEURS LIMITES**



BATEAU CONNECTÉ

PONT NUMÉRIQUE CONNECTÉ

Étendez les possibilités de surveillance, de connexion numérique et de commande à l'ensemble de votre bateau

Étendez votre vision et votre contrôle à tout le bateau à l'aide de votre smartphone ou tablette. Voilà tous les avantages que vous offrent les bateaux connectés modernes. Des écrans numériques et graphiques faciles à lire reprennent ces informations de façon logique, regroupées dans des pages relatives à des

domaines fonctionnels spécifiques, comme la commutation, la propulsion ou les réservoirs. LOOP est un système d'intégration du bateau, disponible sur commande qui interconnecte tous les services du bateau d'une simple pression du doigt.

LOOP

Étendez les possibilités de surveillance et de commande à l'ensemble de votre bateau. LOOP étend les possibilités des systèmes Simrad sélectionnés pour surveiller et afficher une pléthore d'informations.



Feux de position



Espace multimédia



Scénarios d'éclairage



Portes et trappes



Stores et rideaux



Commutation numérique



Alimentations électriques



CVC



Pompes de cale



Carburant



Batteries



Flaps / Trim



Moteurs diesels



Générateurs



Surveillance des niveaux



Détection des fumées et incendies



Compas gyrostabilisé

LOOP comprend l'état du moteur, les performances, les niveaux de carburant et des autres réservoirs, la gestion de l'énergie des systèmes d'alimentation CC et CA, ainsi que de nombreuses données issues d'un large éventail de systèmes et capteurs pris en charge.



Pages de contrôle



Pages de contrôle

PRINCIPALES FONCTIONNALITÉS

Systèmes sur mesure pour votre bateau

Surveillez et commandez les systèmes de propulsion

Commandez l'éclairage, la climatisation et d'autres systèmes par la commutation numérique

Surveillez les niveaux de carburant et d'autres réservoirs

Gérez les systèmes électriques à bord

PLAISANCE ET PÊCHE

NAVIGATION, PLANIFICATION DE ROUTE, CARTES NAUTIQUES

Surveillance et commande personnalisées des systèmes dans tout le bateau.

Prenez le large avec la nouvelle application Simrad, conçue pour vous aider à aller plus loin ! Que vous soyez sur l'eau pour la navigation, la pêche, les sports nautiques ou d'autres activités, c'est l'application de choix. Si vous êtes équipé d'un écran Simrad, commencez par le connecter à votre téléphone. Sinon, vous pouvez simplement lancer l'application et démarrer.

Trouvez les destinations les plus prisées pour toutes vos activités préférées grâce à nos cartes bathymétriques haute résolution. Mettez-vous en marche pour votre prochaine sortie et sauvegardez vos itinéraires, waypoints et traces préférés dans l'application afin d'optimiser votre temps sur l'eau. Commencez à planifier votre sortie depuis chez vous ou sur la route, pour être sûr de passer une agréable journée. Les cartes hors ligne téléchargeables vous fournissent des informations cartographiques lorsque vous êtes sur l'eau ou à terre.

PRINCIPALES FONCTIONNALITÉS

Activation/enregistrement de votre traceur de cartes Simrad

Cartes gratuites et à jour

Cartes bathymétriques* haute résolution

Waypoints, routes et traces

Routage automatique vers vos spots de pêche préférés

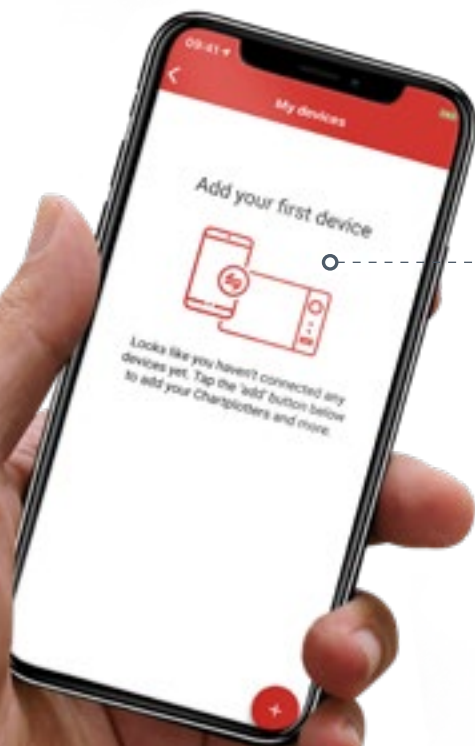
Cartes hors ligne*

Des milliers de points d'intérêt, y compris des informations pertinentes sur les marinas, les ports, les plages, les magasins et bien plus encore

Trafic AIS*

Personnalisation de vos cartes

Prévisions météo marine*



INTÉGRATION SIMPLE

Enregistrez votre appareil

Page d'accueil d'écran multifonction personnalisée

L'application Simrad est mise à jour en continu pour vous garantir une expérience optimale et vous offrir les cartes et fonctionnalités les plus récentes. Assurez-vous de vérifier régulièrement si des mises à jour sont disponibles.



Les cartes C-MAP peuvent être utilisées gratuitement en ligne. Vous pouvez également acheter et télécharger des cartes pour des zones reculées sans connexion.

MISES À JOUR LOGICIELLES

[Manuels en ligne](#)

[Vidéos explicatives](#)

CARTES GRATUITES

[Cartes nautiques gratuites et à jour](#)

[Personnalisation des cartes et appareils](#)

[Des milliers de points d'intérêt](#)



PLANIFICATION EN AMONT

[Autorouting](#)

[Waypoints, routes et traces personnels](#)

[Informations sur les marinas et autres points d'intérêt](#)

[Météo marine à 5 jours](#)



LISTE DES PRODUITS

RÉFÉRENCES SIMRAD

Pour vous aider à trouver rapidement les bons produits Simrad.

NSO EVO3S MFD

DESCRIPTION	PART NO.
NSO EVO3S MFD 16" écran	000-15047-001
NSO EVO3S MFD 19" écran	000-15049-001
NSO EVO3S MFD 24" écran	000-15051-001
NSO EVO3S MFD 16" pack système	000-15126-001
NSO EVO3S MFD 19" pack système	000-15127-001
NSO EVO3S MFD 24" pack système	000-15128-001

NSO EVO3S MPU

DESCRIPTION	PART NO.
NSO EVO3S MPU Processeur	000-15045-001
NSO EVO3S MPU, 16" Moniteur	000-15115-001
NSO EVO3S MPU, 19" Moniteur	000-15117-001
NSO EVO3S MPU, 24" Moniteur	000-15119-001
MO16-T 15.6" Moniteur tactile	000-11260-001
MO19-T 19" Moniteur tactile	000-11262-001
MO24-T 24" Moniteur tactile	000-11264-001

NSS EVO3

DESCRIPTION	PART NO.
NSS7 EVO3, combiné MFD, carte de base mondiale	000-13237-001
NSS9 EVO3, combiné MFD, carte de base mondiale	000-13238-001
NSS12 EVO3, combiné MFD, carte de base mondiale	000-13239-001
NSS16 EVO3, combiné MFD, carte de base mondiale	000-13240-001

GO SERIES

DESCRIPTION	PART NO.
GO5, Aucune sonde	000-14449-001
GO5, MED/HI/DWNSCN	000-14456-001
GO5, Active Imaging 3-en-1	000-14837-001
GO7, Aucune sonde	000-14448-001
GO7, HDI	000-14446-001
GO9, Aucune sonde	000-14444-001
GO9, MED/HI/DWNSCN	000-14445-001
GO9, Active Imaging 3-en-1	000-14841-001
GO12, Aucune sonde	000-14442-001
GO12, Active Imaging 3-en-1	000-14835-001

CRUISE

DESCRIPTION	PART NO.
Cruise 5 avec 83/200 sonde	000-14998-001
Cruise 7 avec 83/200 sonde	000-14999-001
Cruise 9 avec 83/200 sonde	000-15000-001

ÉCRANS DÉDIÉS

DESCRIPTION	PART NO.
R2009, Appareil de contrôle radar 9 pouces	000-12186-001
R3016, Appareil de contrôle radar 16 pouces	000-12188-001
S2009, Module de sondeur, 9 pouces, aucune sonde	000-12185-001
S2016, Module de sondeur, 16 pouces, aucune sonde	000-12187-001

SONDES

DESCRIPTION	PART NO.
Module SonarHub™	000-11142-001
S5100 Sonar Module	000-13260-001
Sonde Forwardscan (kit XDCR)	000-11674-001
Sonde ForwardScan, version longue (avec passe-coque et prise)	000-13284-001
Sonde Forwardscan (ni passe-coque, ni prise)	000-11675-001
Sonde et module StructureScan 3D	000-12395-001
Sonde traversante StructureScan 3D, acier inoxydable	000-13559-001
Sonde Active Imaging	000-14490-001
Active Imaging 3-en-1	000-14489-001
Active Imaging 3-en-1 avec câble de 1,8 m (6 pieds)	000-14814-001

RADAR POUTRE HALO

DESCRIPTION	PART NO.
Radar à compression d'impulsion Halo-3	000-11469-001
Radar à compression d'impulsion Halo-4	000-11470-001
Radar à compression d'impulsion Halo-6	000-11471-001

RADAR DÔME HALO

DESCRIPTION	PART NO.
HALO24	000-14535-001
HALO20+	000-14536-001
HALO20	000-14537-001

VHF & AIS

DESCRIPTION	PART NO.
VHF RS20S	000-14491-001
VHF RS40	000-14470-001
VHF RS40B	000-14473-001
NAIS-500 with GPS-500	000-13609-001

INSTRUMENTS

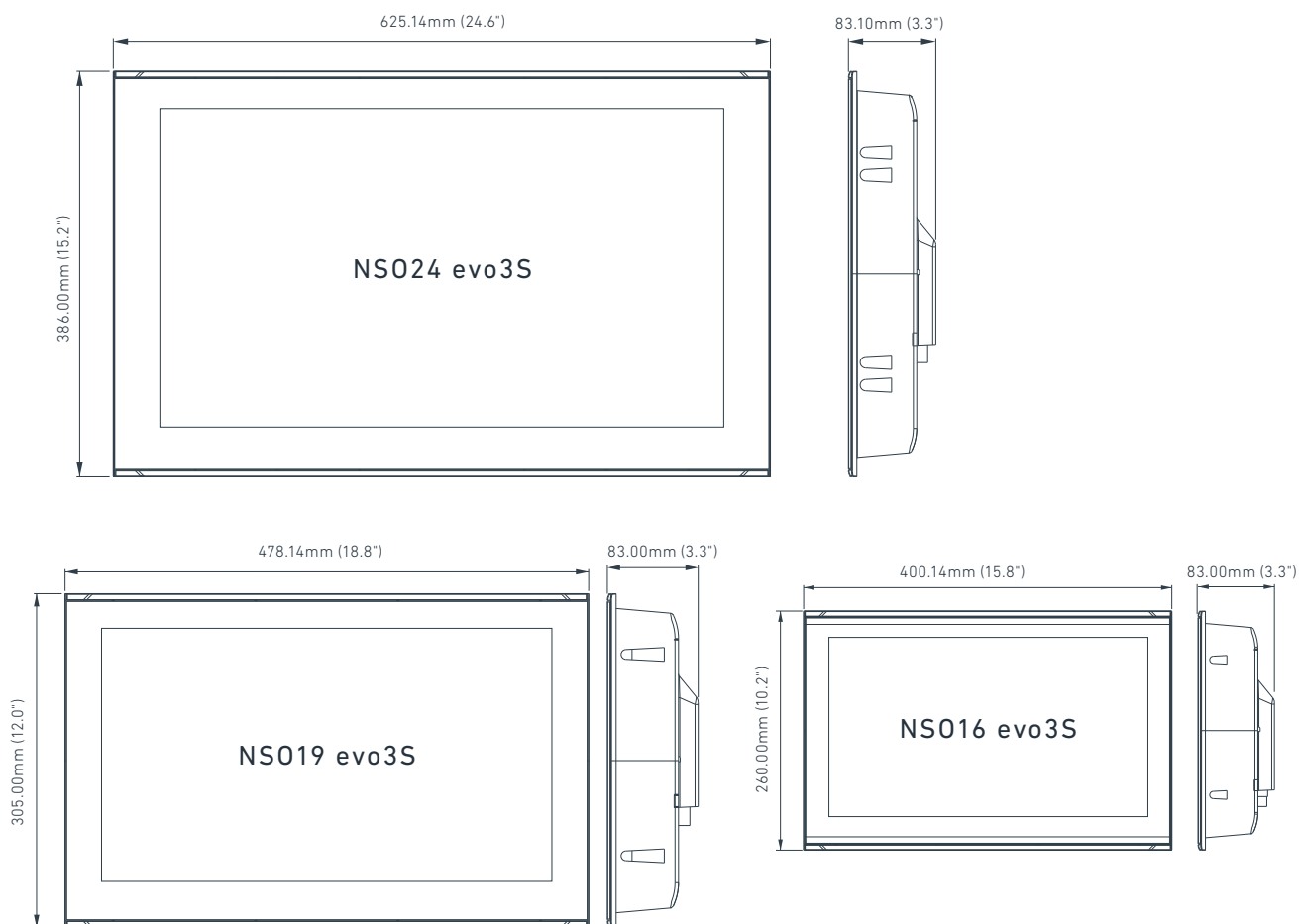
DESCRIPTION	PART NO.
Écran d'affichage couleur IS35	000-13334-001
Écran numérique IS42	000-13285-001
Precision-9 Compass	000-12607-001

PILOTE AUTOMATIQUE

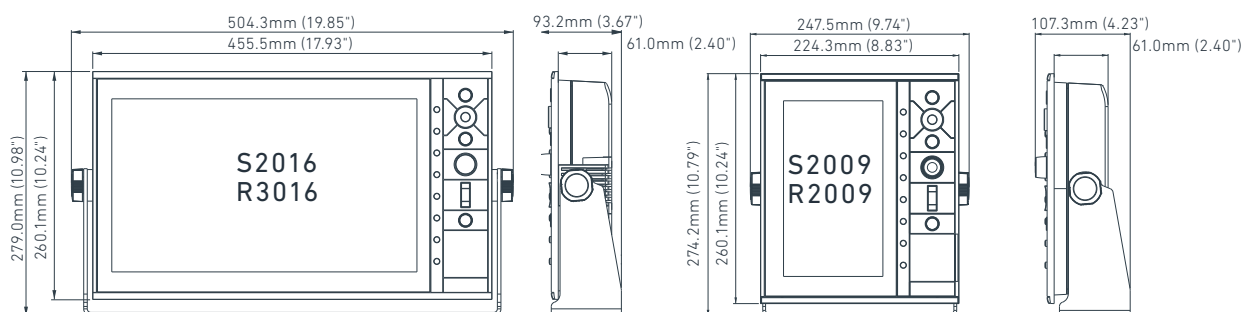
DESCRIPTION	PART NO.
AP44	000-13289-001
AP48	000-13894-001
Pupitre de commande du pilote automatique OP12	000-13287-001
Pack de direction hydraulique DrivePilot™	000-11750-001
Pack de pilote pour hors-bord à direction hydraulique	000-11748-001
Pack de pilote pour hors-bord à direction par câble	000-11749-001
Télécommande Portrait OP50	000-12364-001
Contrôle à distance et station de base du pilote automatique	000-12316-001
Télécommande sans fil WR10 uniquement	000-12358-001

DIMENSIONS DES PRODUITS

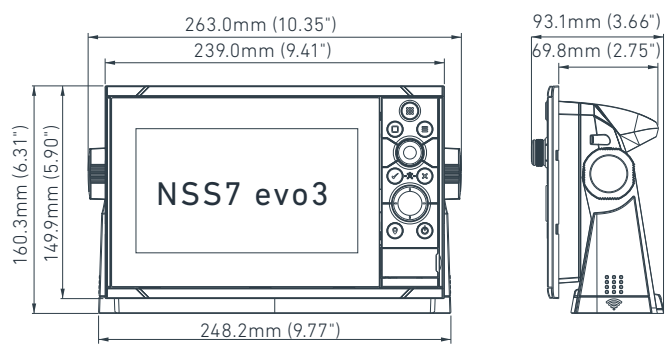
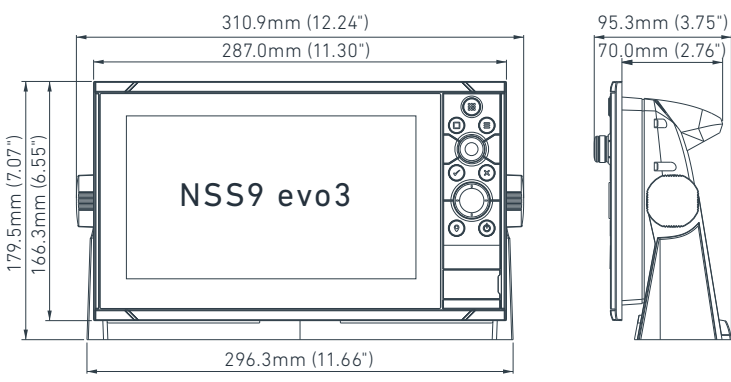
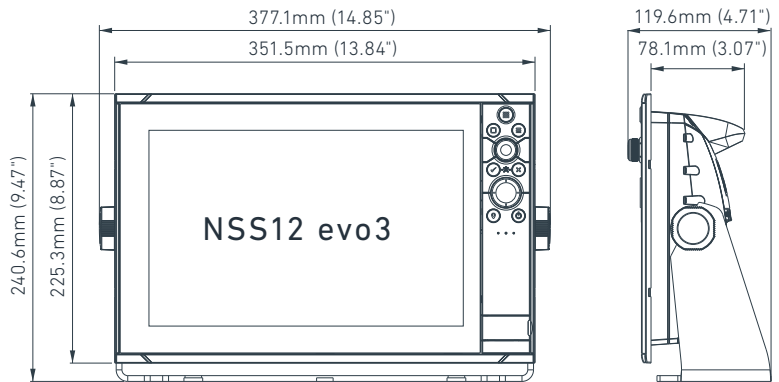
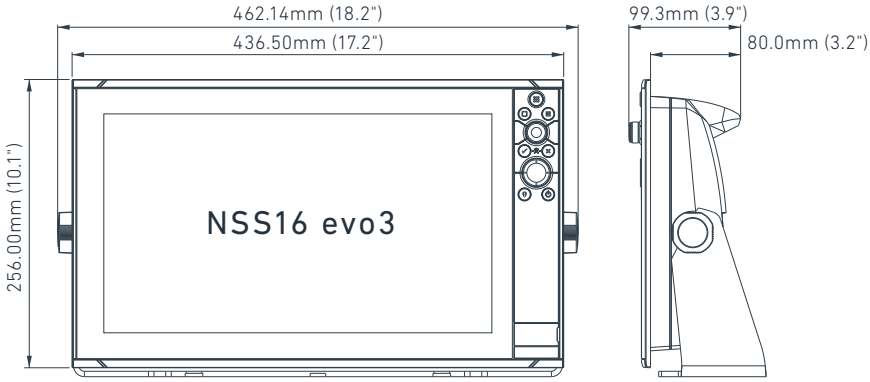
NSO EVO3S



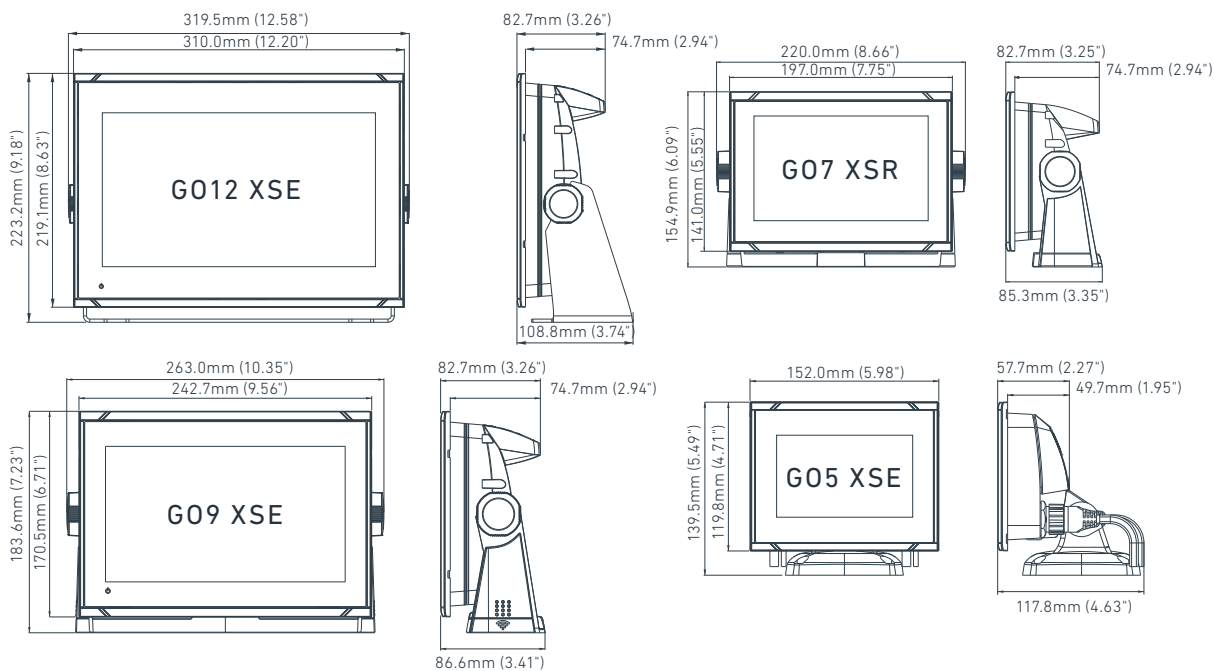
S2009/R2009 ET S2016/R3016



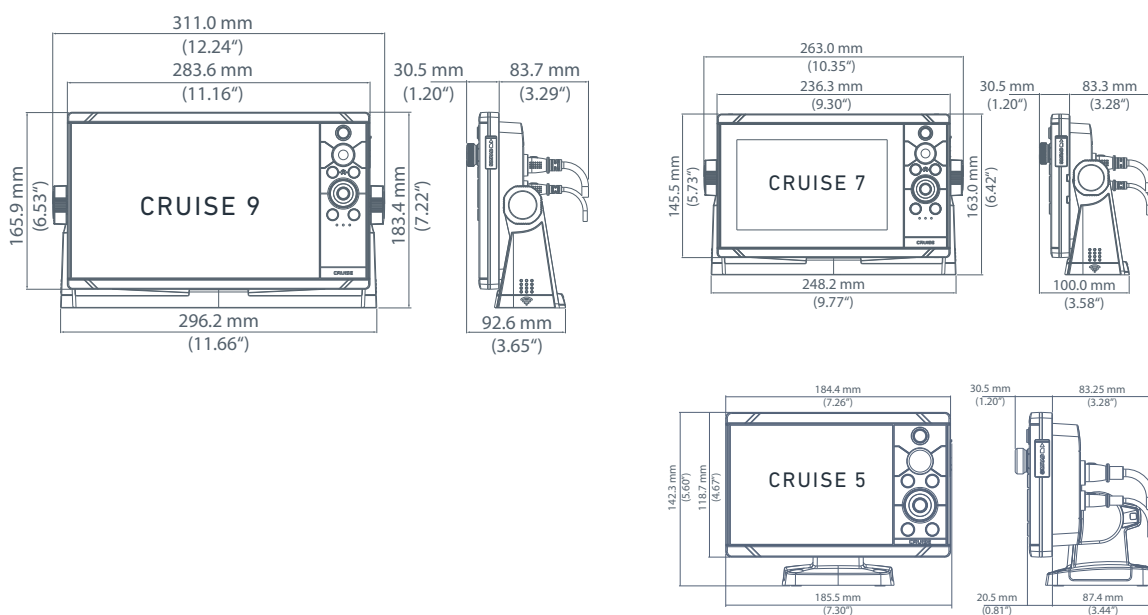
NSS EVO3



GO SERIES



CRUISE



SIMRAD

SERVICE ET ASSISTANCE

Comprend :

- Garantie de 2 ans
- Options d'extension de garantie
- Mise à niveau de 5 ans
- Réseau de service support mondial

+ Bateaux certifiés :

- Assistance à bord de 2 ans
- Remplacement dans les 24 heures

Services commerciaux et service client

NAVICO FRANCE

Exapôle Bât. F
275 Boulevard Marcel Paul
44800 St Herblain

Tél : +33 (0)2 28 01 23 01

FSC DETAILS

Simrad-Yachting.com